

## LORO-X DUOSTREAM Staffelgeschosswässerung und Kaskadenentwässerung

mit LORO-X LEVELX Mehrgeschossabläufen

STREAM 1	STREAM 2
Hauptentwässerung	Notentwässerung
Drückende Freispiegelströmung	Drückende Freispiegelströmung
Silent	Silent

Herkömmlich erfolgt die Dachentwässerung mehrerer Ebenen von oberen auf untere Ebenen oder durch geschlossene Rohrleitungen.

LORO-X DUOSTREAM Staffelgeschoss- und Kaskadenentwässerungen bewirken Hauptentwässerung und Notentwässerung von 2

oder mehreren Ebenen mit Abfluss in jeder Ebene mittels patentierter LORO-X LEVELX Mehrgeschossabläufe in 2 Sammelleitungen. Die Sammelleitung kann direkt unter dem Terrassenbelag verlegt sein oder in der Wärmedämmung.

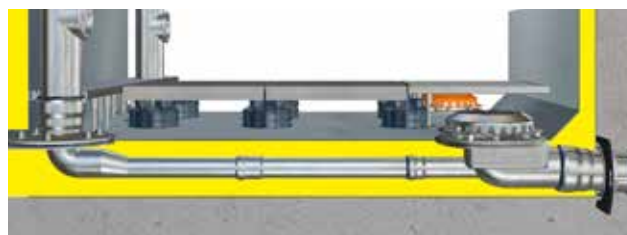
**Kaskade-Sammelleitung unter dem Terrassenbelag**



**Kaskade-Sammelleitung Mehrgeschossablauf**



**Kaskade-Sammelleitung in der Wärmedämmung**



**Kaskade-Sammelleitung Mehrgeschossablauf**



### Vorteile

**\* Ruhige drückende Freispiegelströmung Silent**

- Hauptabfluss und Notabfluss normgerecht von jeder Ebene und nicht auf eine tiefergelegene Ebene
- Nur 2 Sammelleitungen für Hauptentwässerung und Notentwässerung von X Ebenen
- Abfluss in die Sammelleitung auf jeder Ebene mit patentiertem Rohr-in-Rohr Prinzip und patentierter Belüftung der Falleitung
- Liegende Rohrleitungen DN 50 für geringen Abstand unter dem Belag auf der Ebene
- Spritzfreie Umlenkung des Abflusses in die Falleitung
- Kein Rückstau auf die Ebenen



## LORO-X DUOSTREAM

### Staffelgeschossentwässerung und Kaskadenentwässerung





### Problemlösung 1

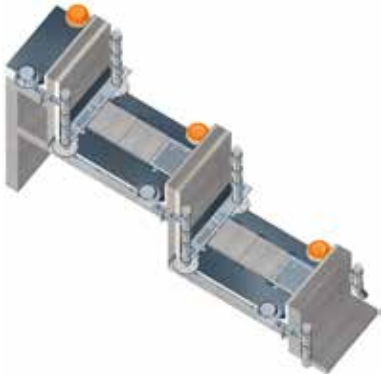
LORO-X DUOSTREAM

Staffelgeschossentwässerung

und Kaskadenentwässerung

Sammelleitungen unter Terrassenbelag

Seite 5



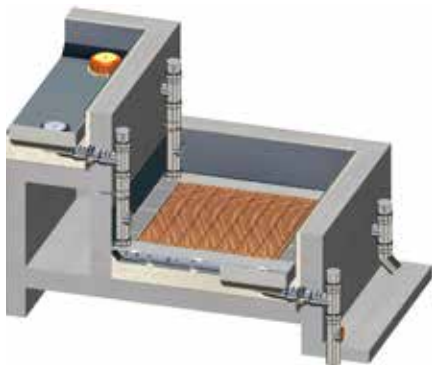
### Problemlösung 2

LORO-X DUOSTREAM

Staffelgeschossentwässerung und

Kaskadenentwässerung mit Sammelleitungen  
in der Wärmedämmung

Seite 22



### Problemlösung 3

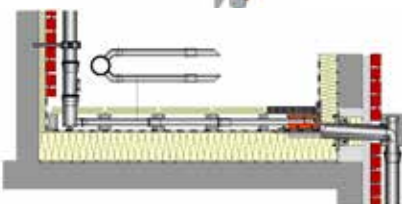
LORO-X DUOSTREAM

Staffelgeschossentwässerung und

Kaskadenentwässerung für Bitumen

Dachabdichtungsbahnen mit Holz-Terrassenbelag

Seite 26



### Problemlösung 4

LORO-X DUOSTREAM Plus

Staffelgeschossentwässerung und

Kaskadenentwässerung

Seite 30

## Problemstellung

Bei herkömmlichen Kaskadenentwässerungen kann das Regenwasser für Hauptentwässerung und Notentwässerung ausschließlich von einer Ebene mit einer geschlossenen Rohrleitung bis zum Auslauf am Gebäude abfließen.

Dadurch ergibt sich der Nachteil, dass für die Entwässerung jeder zusätzlichen Ebene zwei zusätzliche Rohrleitungen erforderlich sind.

Herkömmliche Dachentwässerungssysteme für Hauptentwässerung und Notentwässerung für mehrere Ebenen erfordern daher viele Rohrleitungen

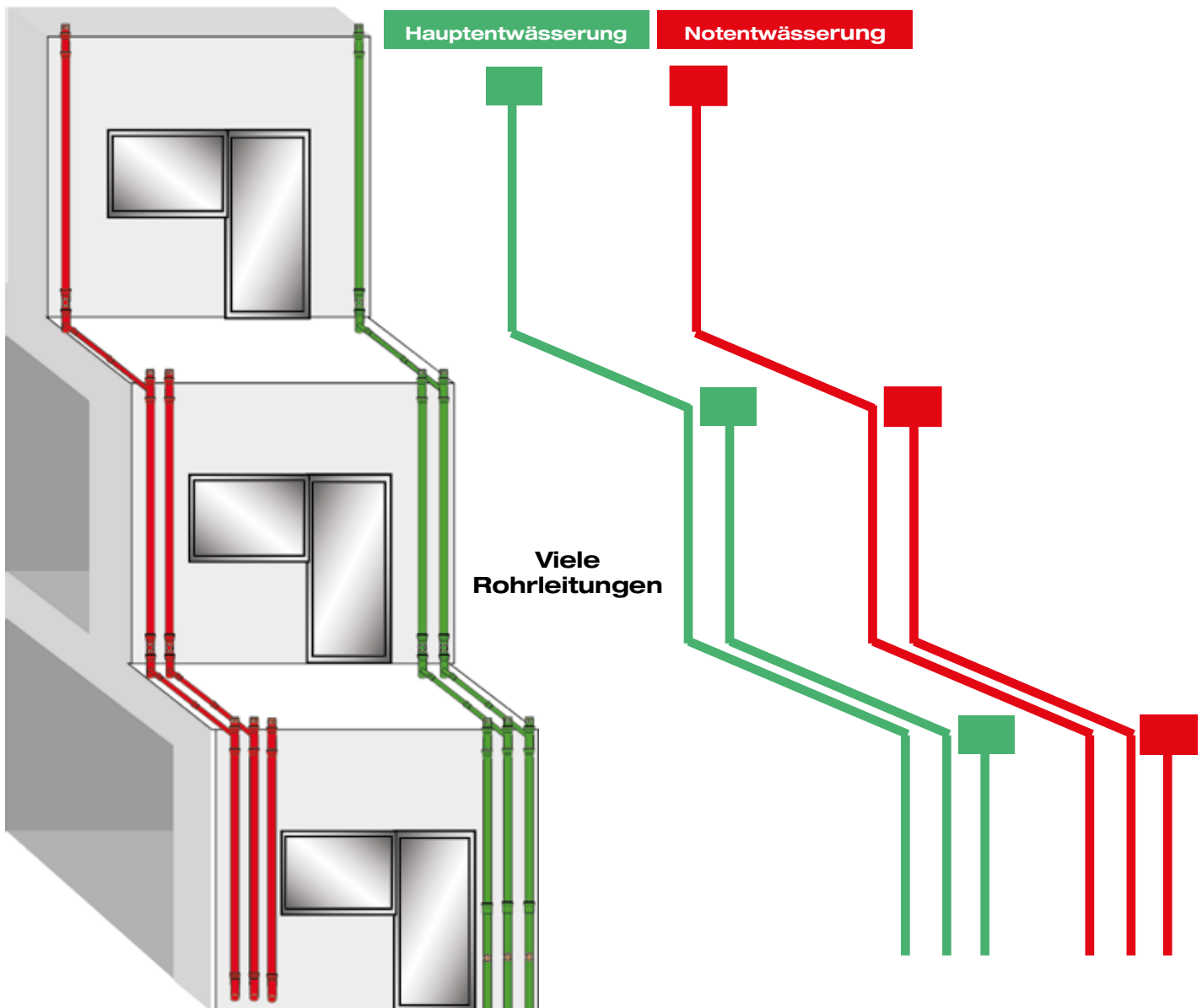
2 Ebenen : 4 Rohrleitungen

3 Ebenen : 6 Rohrleitungen

4 Ebenen : 8 Rohrleitungen

5 Ebenen : 10 Rohrleitungen

## Herkömmliche Staffelgeschoss- und Kaskadenentwässerung Problem: Zu viele Leitungen



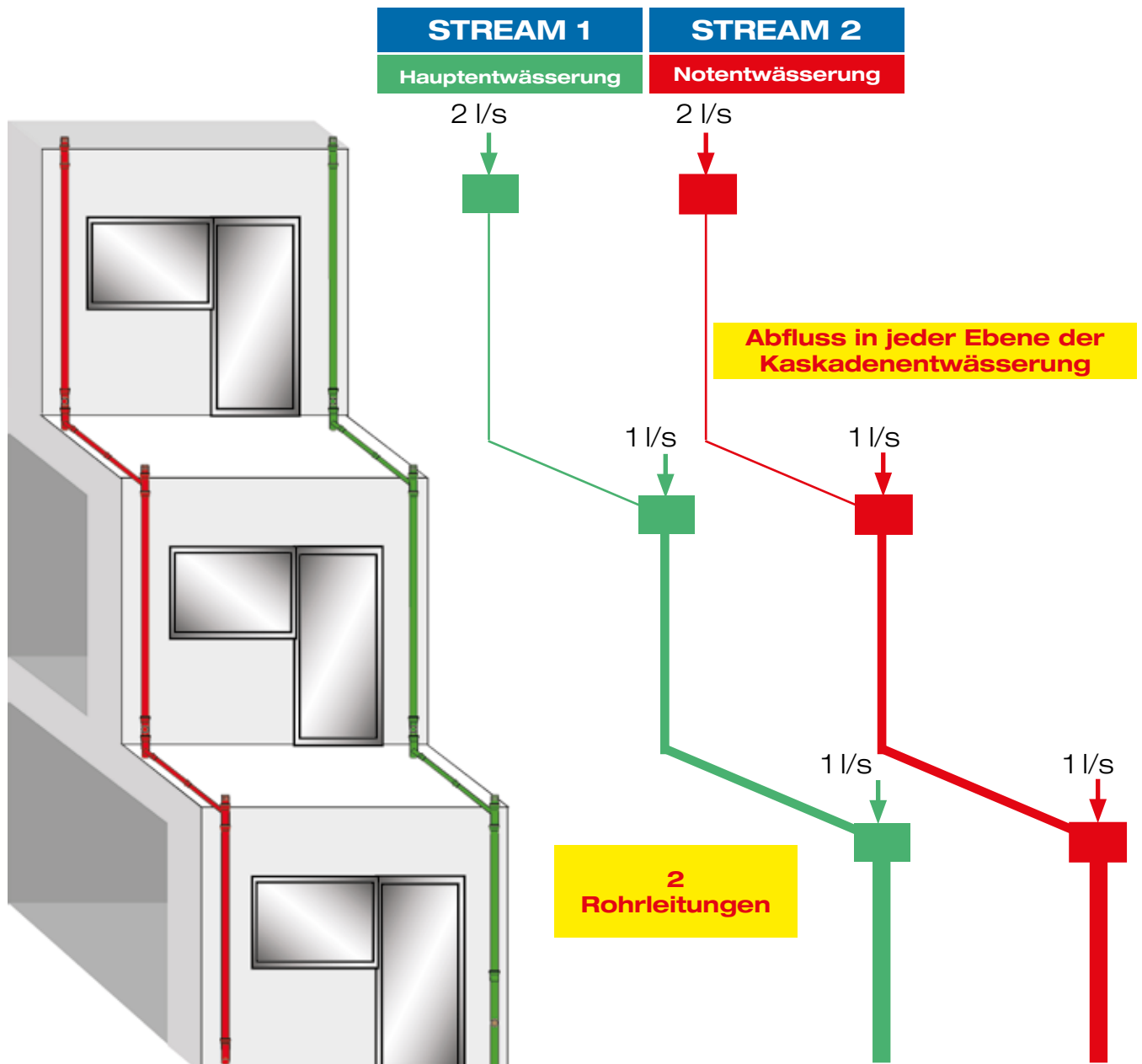
## Problemlösung 1:

LORO-X DUOSTREAM

Staffelgeschossentwässerung und Kaskadenentwässerung

Sammelleitungen unter Terrassenbelag

### Kaskade-Sammelleitungen



Ebene 1 Hauptabfluss: 2 l/s  
 Ebene 2 Hauptabfluss: 1 l/s  
 Ebene 3 Hauptabfluss: 1 l/s

Ebene 1 Notabfluss: 2 l/s  
 Ebene 2 Notabfluss: 1 l/s  
 Ebene 3 Notabfluss: 1 l/s

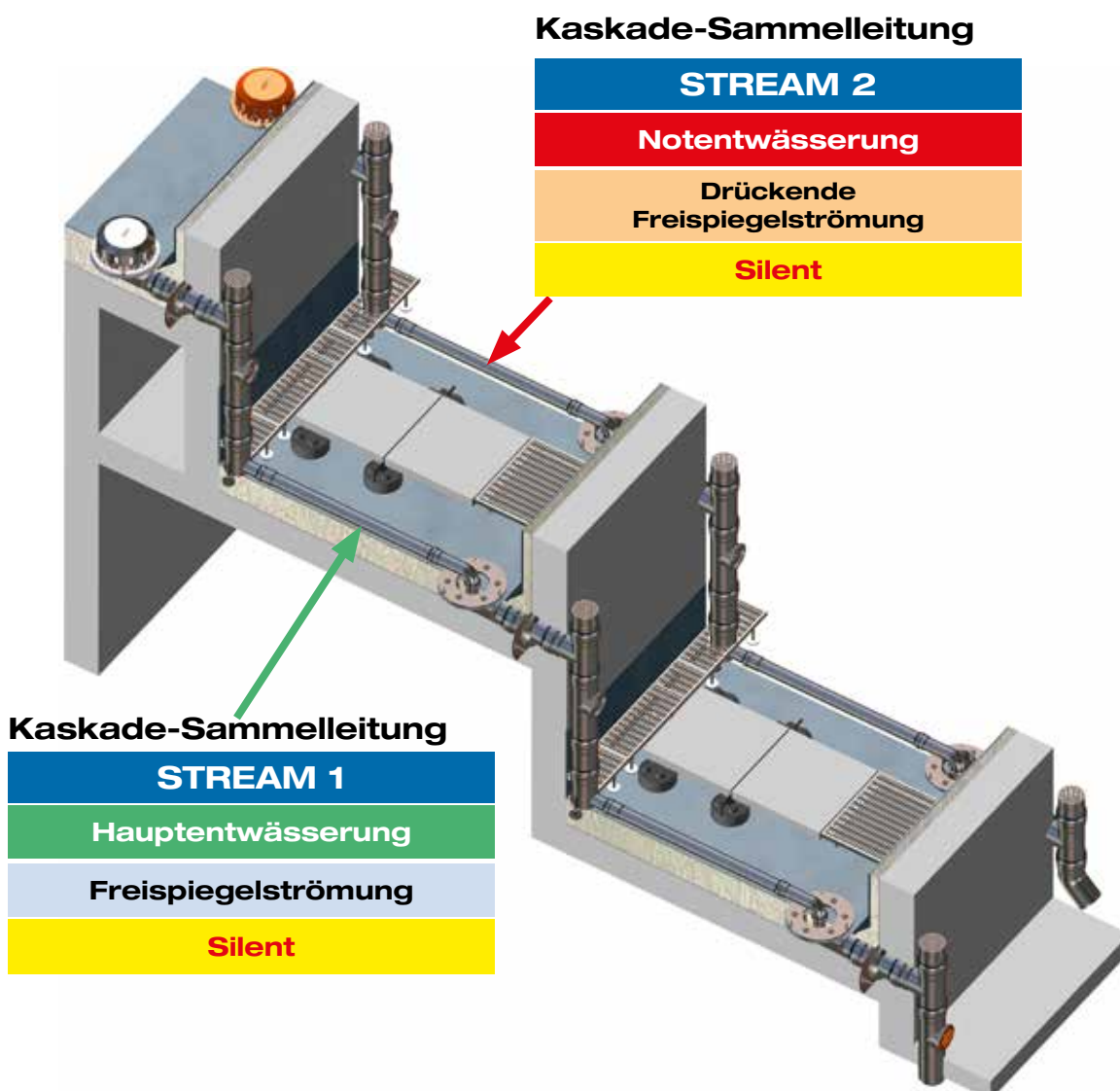
Hauptabfluss gesamt: 4 l/s

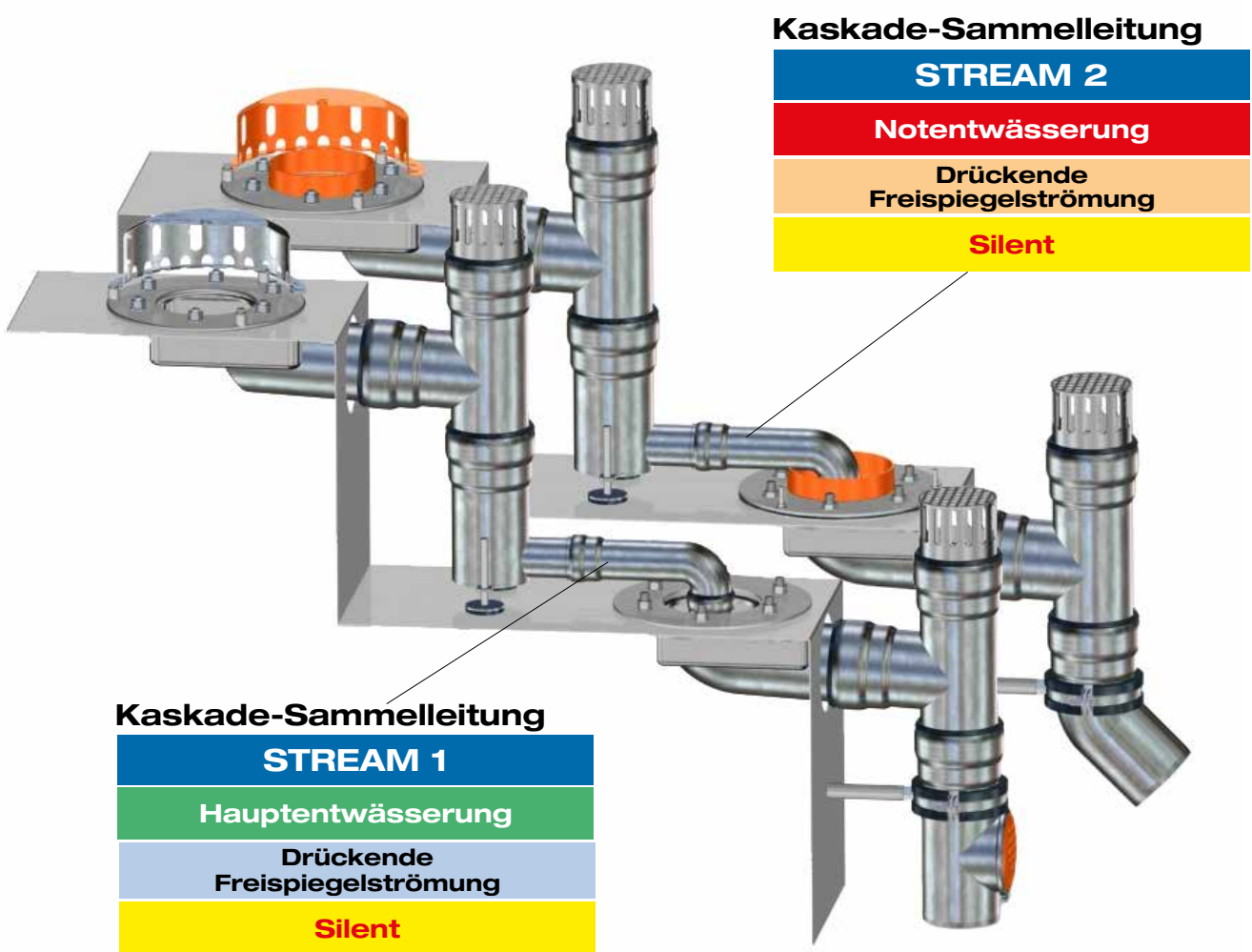
Notabfluss gesamt: 4 l/s



# Kaskade-Sammelleitungen

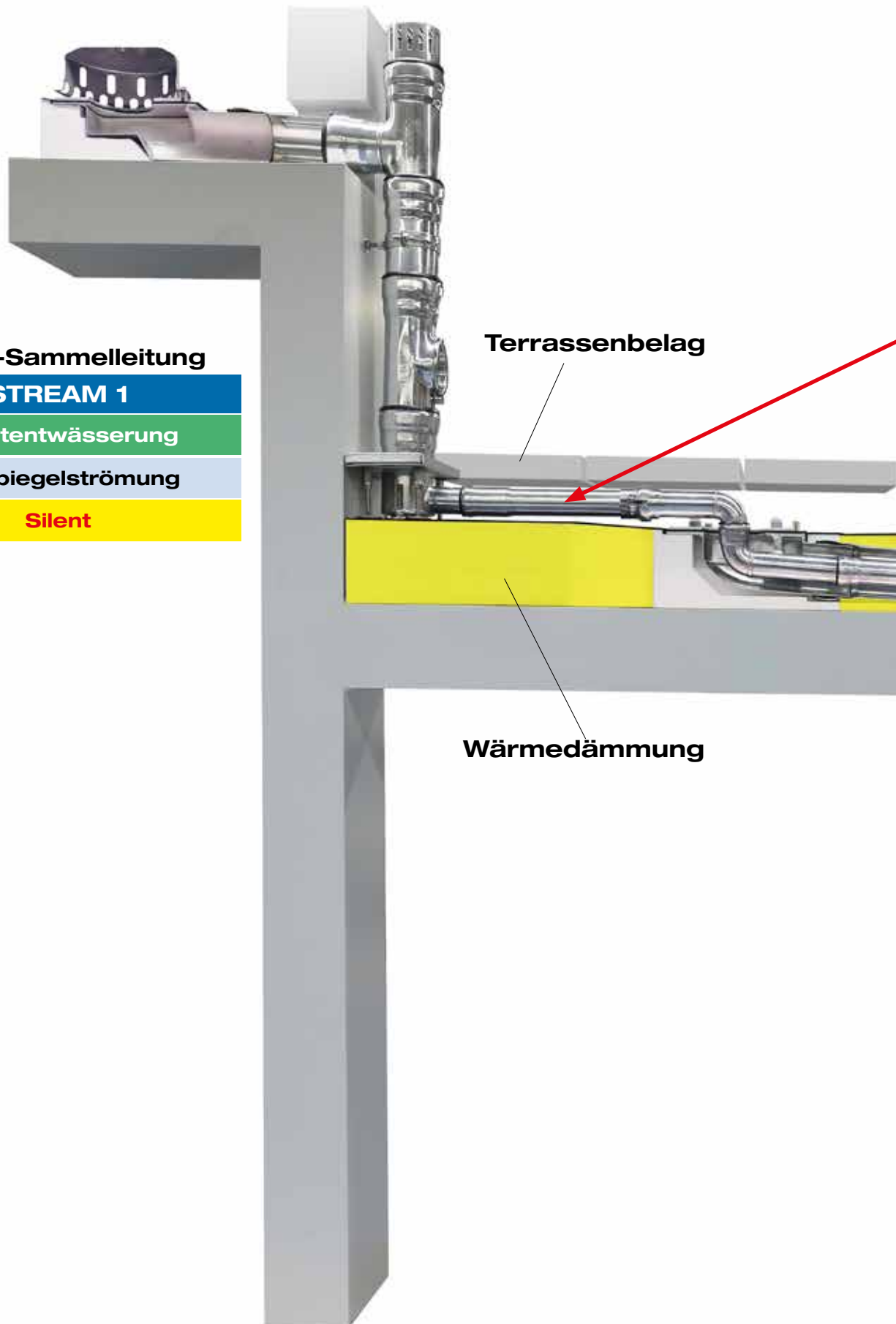
<b>STREAM 1</b>	<b>STREAM 2</b>
<b>Hauptentwässerung</b>	<b>Notentwässerung</b>





**Kaskade-Sammelleitung**

<b>STREAM 1</b>
Hauptentwässerung
Freispiegelströmung
<b>Silent</b>

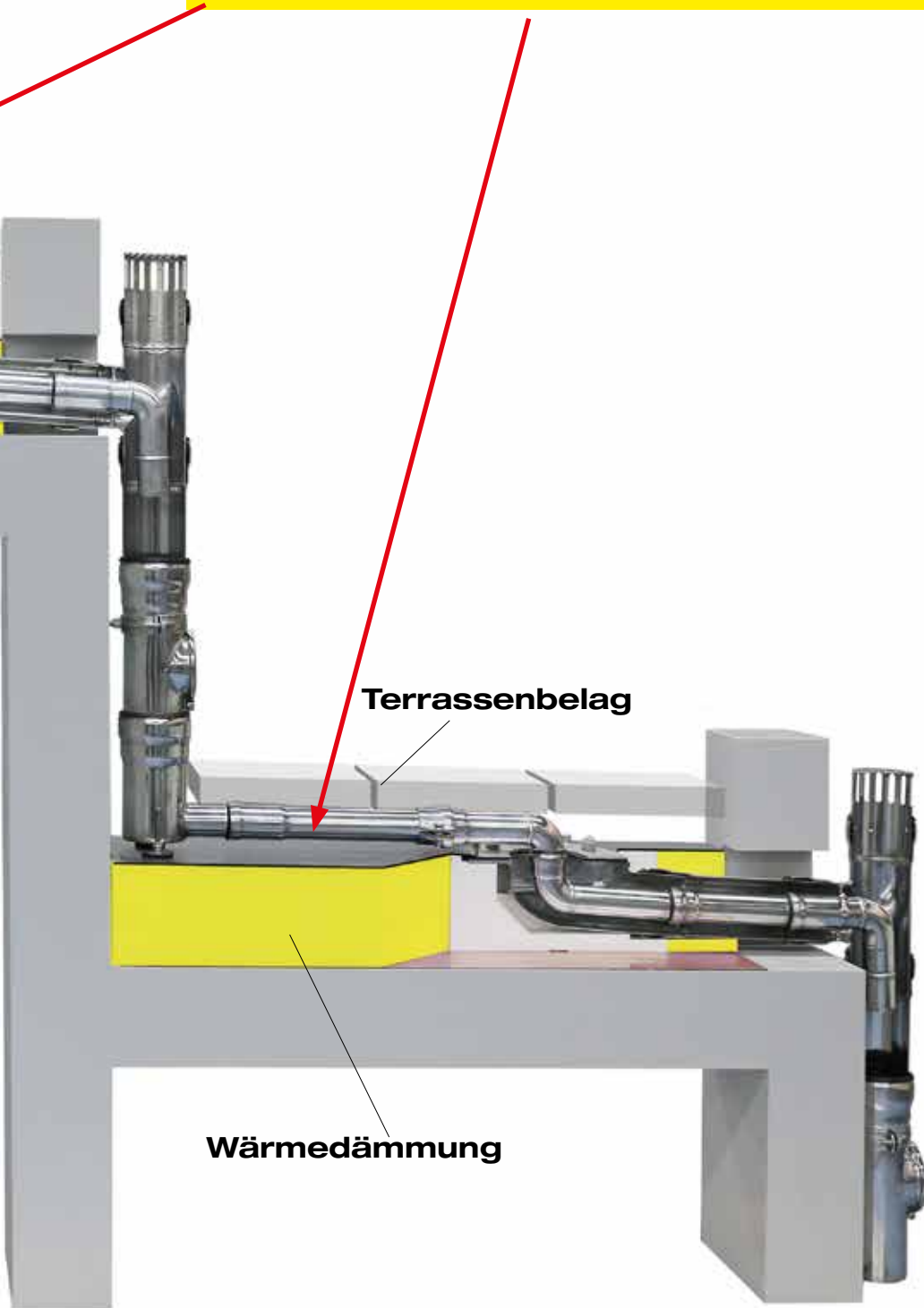


Terrassenbelag

Wärmedämmung



**Kaskade-Sammelleitung  
unter dem Terrassenbelag**



Terrassenbelag

Wärmedämmung

### **Kaskadendach**

Bei stufenförmiger und versetzter Anordnung von Niederschlagsflächen wie beim Kaskadendach oder Staffelgeschossdach muss die Entwässerung jeder Ebene über die jeweils darunter liegenden Etagen bis zum Auslauf unten am Gebäude geleitet werden.

### **Entwässerung in jeder Ebene**

LORO-X DUOSTREAM Staffgeschossentwässerung und Kaskadenentwässerung entwässern in den unterschiedlichen Ebenen.

### **Rohr-in-Rohr**

Bei den neuen LORO-X Mehrgeschossabläufen mit dem für LORO patentierten Rohr-in-Rohr Prinzip (Lehre zum technischen Handeln: „Rohr in Rohr“) fließt das Wasser von jeder Etage per Freispiegelströmung in die äußere Fallleitung an der Niederschlagsfläche in der jeweiligen Ebene und das Wasser der von oben kommenden Rohrleitung in die innere Fallleitung der patentierten Rohr-in-Rohr Fallleitung (Lehre zum technischen Handeln: „Zwischenbelüftung“).

### **Gefällelose Verlegung**

Das liegende Rohr wird ohne Gefälle verlegt. Damit das Wasser im Rohr ohne Gefälle nicht stehenbleibt, wird es mittels der sogenannten drückenden Freispiegelströmung durch das Rohr auf jeder Ebene gedrückt mit Überdruck, also ohne Saugen durch Unterdruck und Saugeräusche.

### **LORO-X Werknorm:**

#### **Drückende Freispiegelströmung**

Ein Dachentwässerungssystem mit drückender Freispiegelströmung wird gemäß LORO-X Werknorm definiert als ein Dachentwässerungssystem, das einen Freispiegelablauf für eine Freispiegelströmung als Ablauf hat, aber eine Druckströmung mit Überdruck statt Unterdruck im Rohrsystem, also ohne Saugwirkung im Ablauf oder Rohrsystem und damit ohne Saugeräusche funktioniert, sodass eine Freispiegelströmung Silent bewirkt wird, die insbesondere bei Dachentwässerungssystemen für den Wohnungsbau oder andere Gebäuden mit erhöhten Schallschutzanforderungen wesentlich ist. In der LORO-X Kaskadenentwässerung wird die Wasser-Luft-Strömung als ruhige drückende Freispiegelströmung ausgebildet.

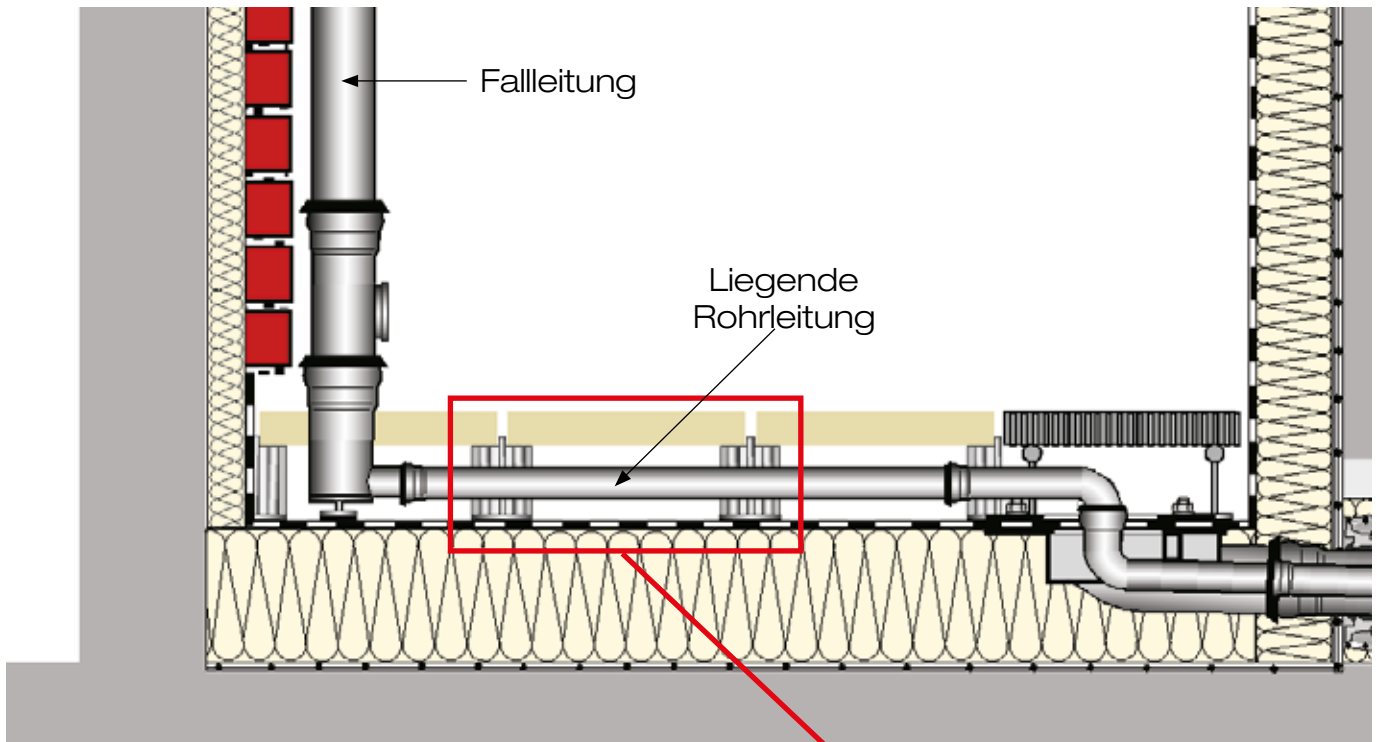
#### **Druckfestes Rohrsystem**

Die drückende Freispiegelströmung wird durch LORO-X Freispiegelabläufe und ein druckfestes Rohrsystem aus LORO-X Stahlabflussrohren mit Steckmuffenverbindung sicher bewirkt.

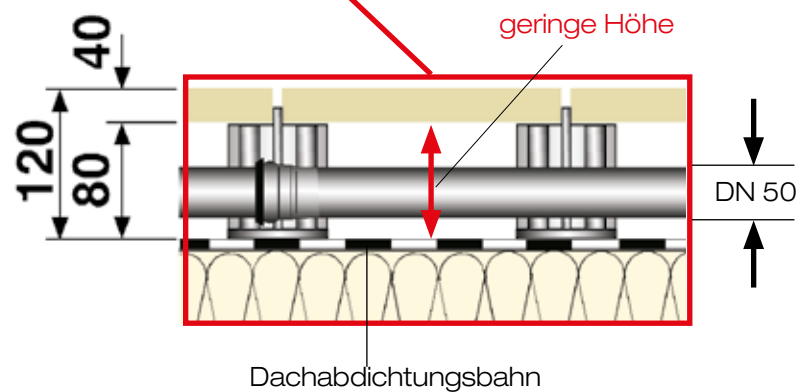
Auf den Ebenen wird die Rohrleitung in DN 100 auf DN 50 reduziert, für geringe Höhe zwischen Dachabdichtungsbahn und Terrassenbelag.

In der vollständig belüfteten Fallleitung baut sich ein statischer Wasserdruck auf, der den Abfluss durch die ohne Gefälle verlegte Rohrleitung auf der Ebene unter dem Terrassenbelag drückt.

Drückende Freispiegelströmung herrscht auch im Dachentwässerungssystem mit dem Regenstandrohr mit Hochleistungs-Sicherheitsüberlauf (HSÜ).



Geringe Höhe zwischen Dachabdichtungsbahn der Dachterrasse und dem Terrassenbelag



### Vergleich mit überlasteter Freispiegelströmung

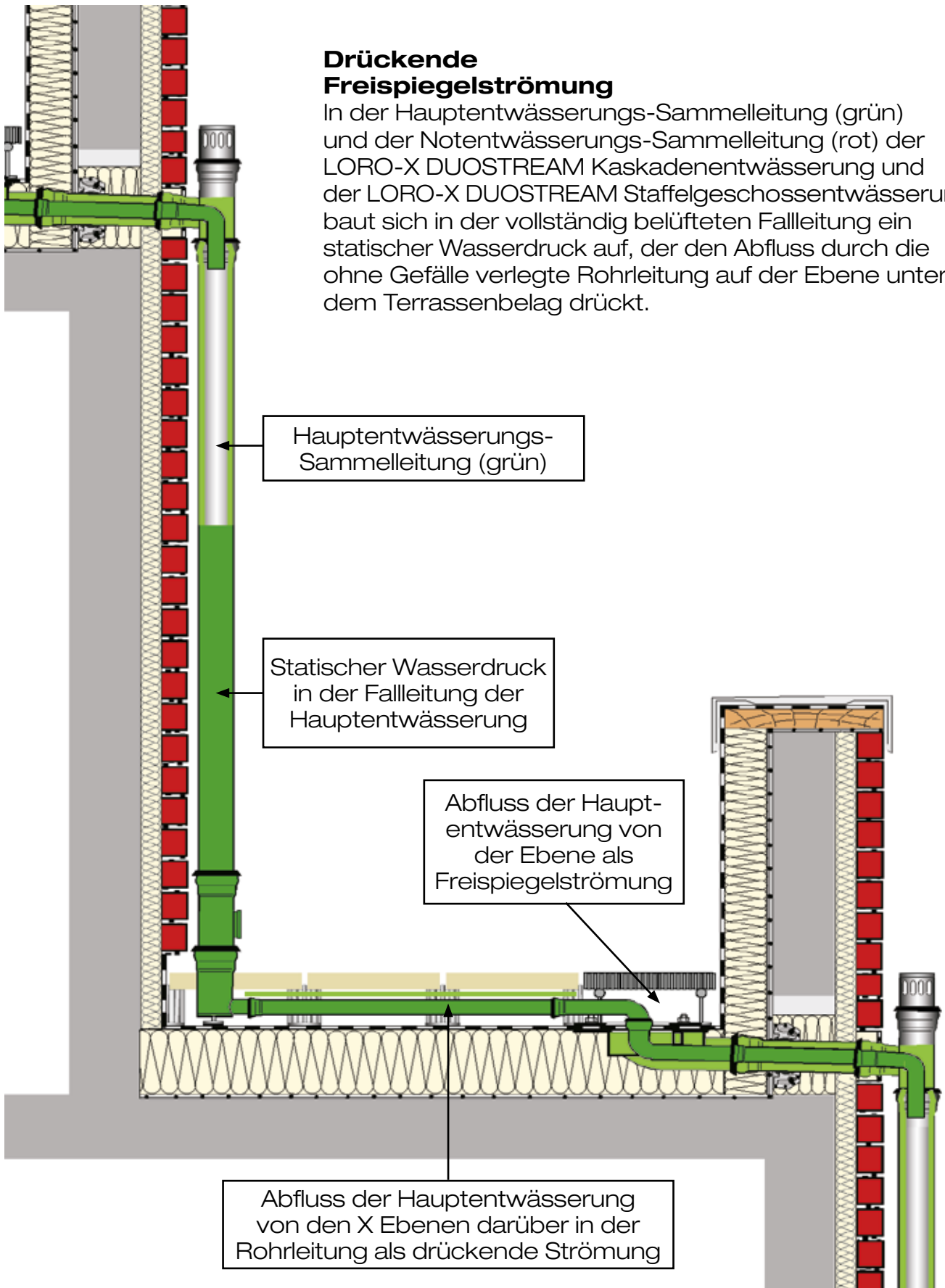
Strömungstechnisch funktioniert das Dachentwässerungssystem mit drückender Freispiegelströmung ähnlich wie die überlastete Freispiegelströmung mit Überflutungs- und Überlastungsnachweis.

Die drückende Freispiegelströmung,

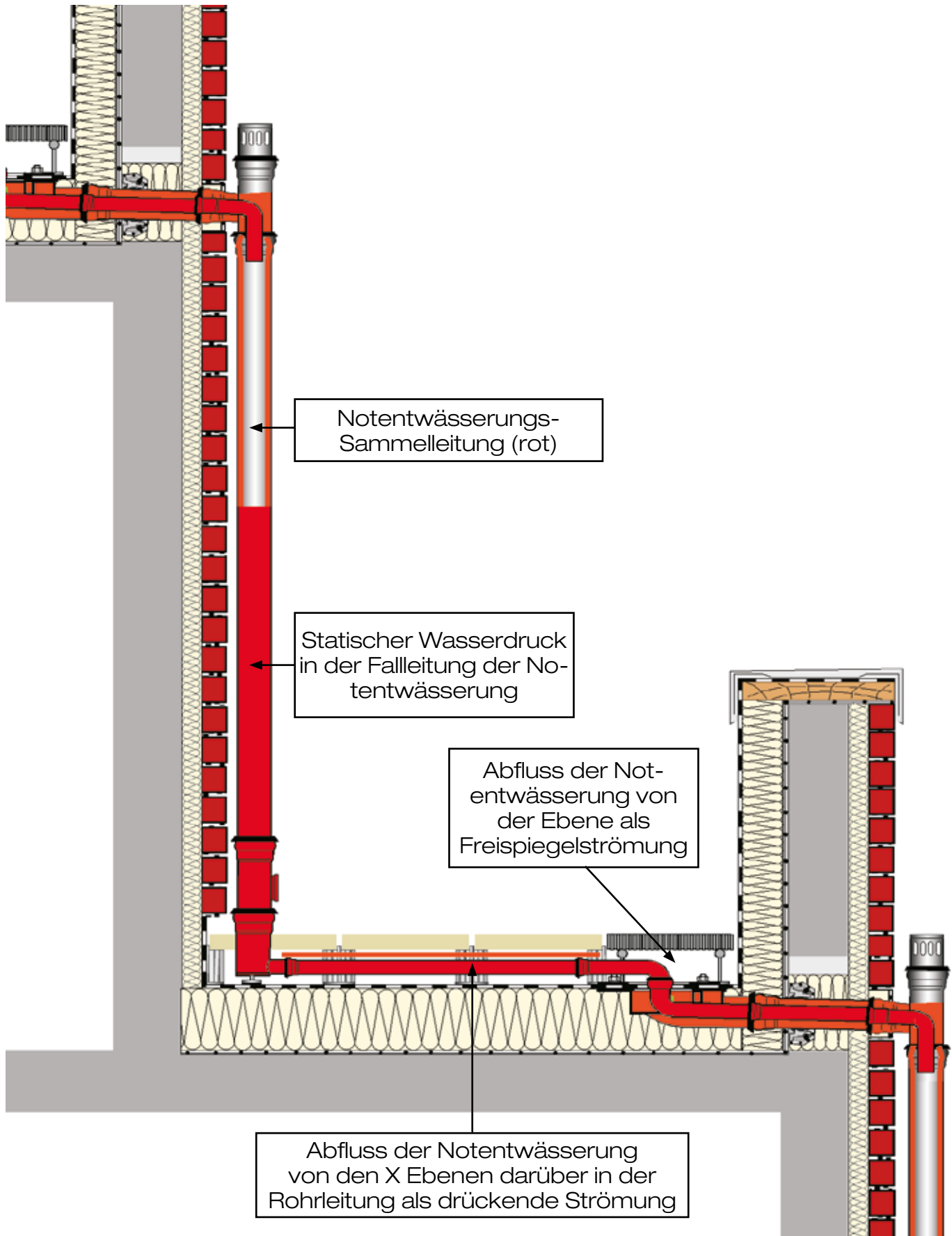
wie sie durch die LORO-X Werknorm definiert wird, unterscheidet sich von der überlasteten Freispiegelströmung gemäß Norm dadurch, dass die liegende Leitung nicht die Grundleitung ist, sondern eine Leitung im Dachentwässerungssystem zwischen Dachablauf und Auslauf am Gebäude.

### Drückende Freispiegelströmung

In der Hauptentwässerungs-Sammelleitung (grün) und der Notentwässerungs-Sammelleitung (rot) der LORO-X DUOSTREAM Kaskadenentwässerung und der LORO-X DUOSTREAM Staffelgeschossentwässerung baut sich in der vollständig belüfteten Falleitung ein statischer Wasserdruck auf, der den Abfluss durch die ohne Gefälle verlegte Rohrleitung auf der Ebene unter dem Terrassenbelag drückt.



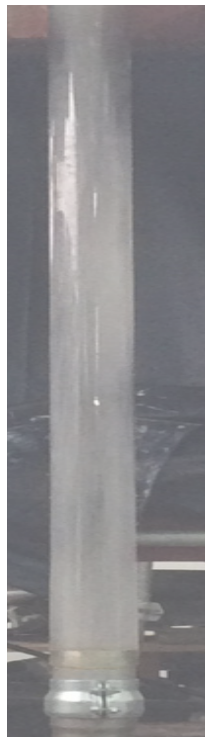




## Wasser-Luft-Gemisch Säule der drückenden Freispiegelströmung in der Falleitung



**Abfluss: 1,0 l/s**



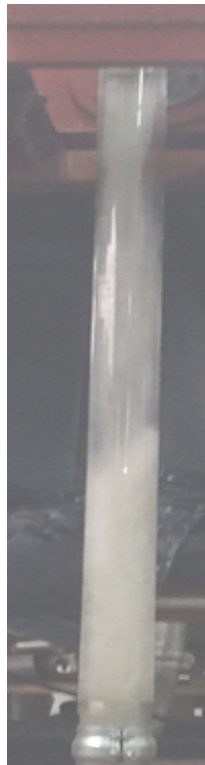
**Abfluss: 2,0 l/s**



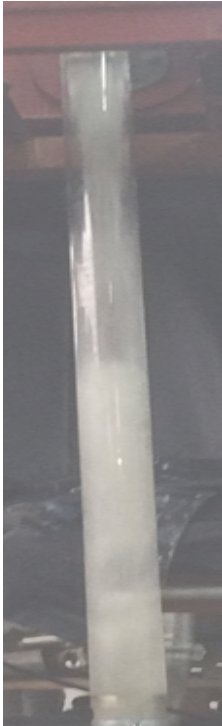
**Abfluss: 3,0 l/s**



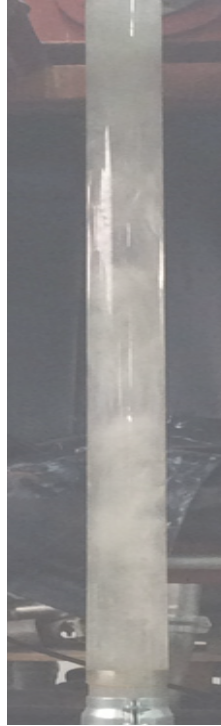
**Abfluss: 4,0 l/s**



**Abfluss: 5,0 l/s**



**Abfluss: 6,0 l/s**



**Abfluss: 7,0 l/s**



**Abfluss: 8,0 l/s**



**Abfluss: 9,0 l/s**



**Abfluss: 10,0 l/s**

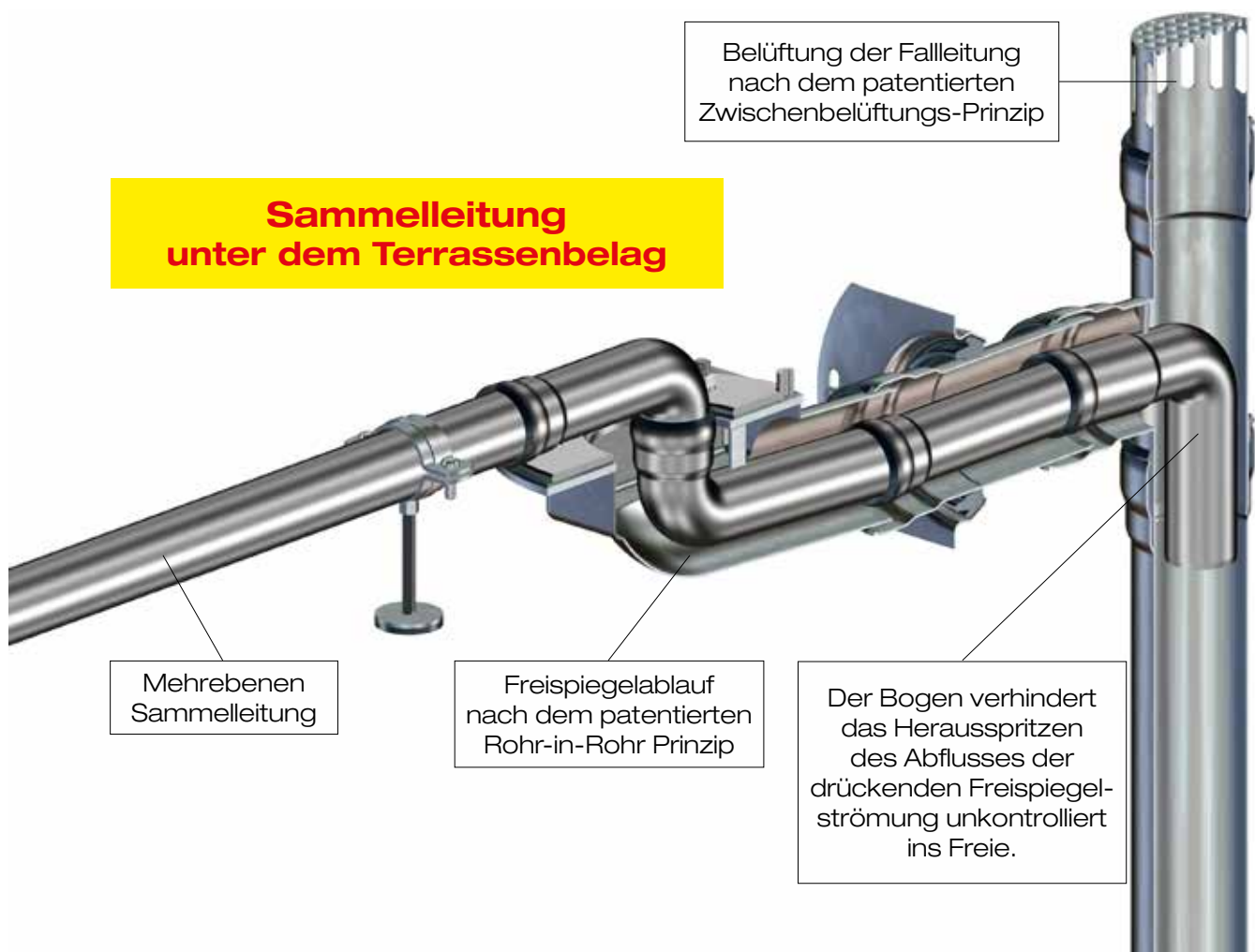
## LORO-X LEVELX Mehrgeschossablauf für Verlegung der Mehrebenen-Sammelleitung zwischen Abdichtungsbahn und Terrassenbelag

Die Falleitung muss nach oben offen durch Belüftungsöffnungen belüftet sein, damit sich die drückende Freispiegelströmung ohne Unterdruck in der Falleitung ungehindert ausbilden kann. Der Ablauf mit Belüftung der Falleitung oben ist für LORO patentiert.

Der Strahldruck des Abflusses der drückenden Freispiegelströmung auf der jeweiligen Ebene, wird durch die Umlenkungen als Bogen im DN 50 Rohr

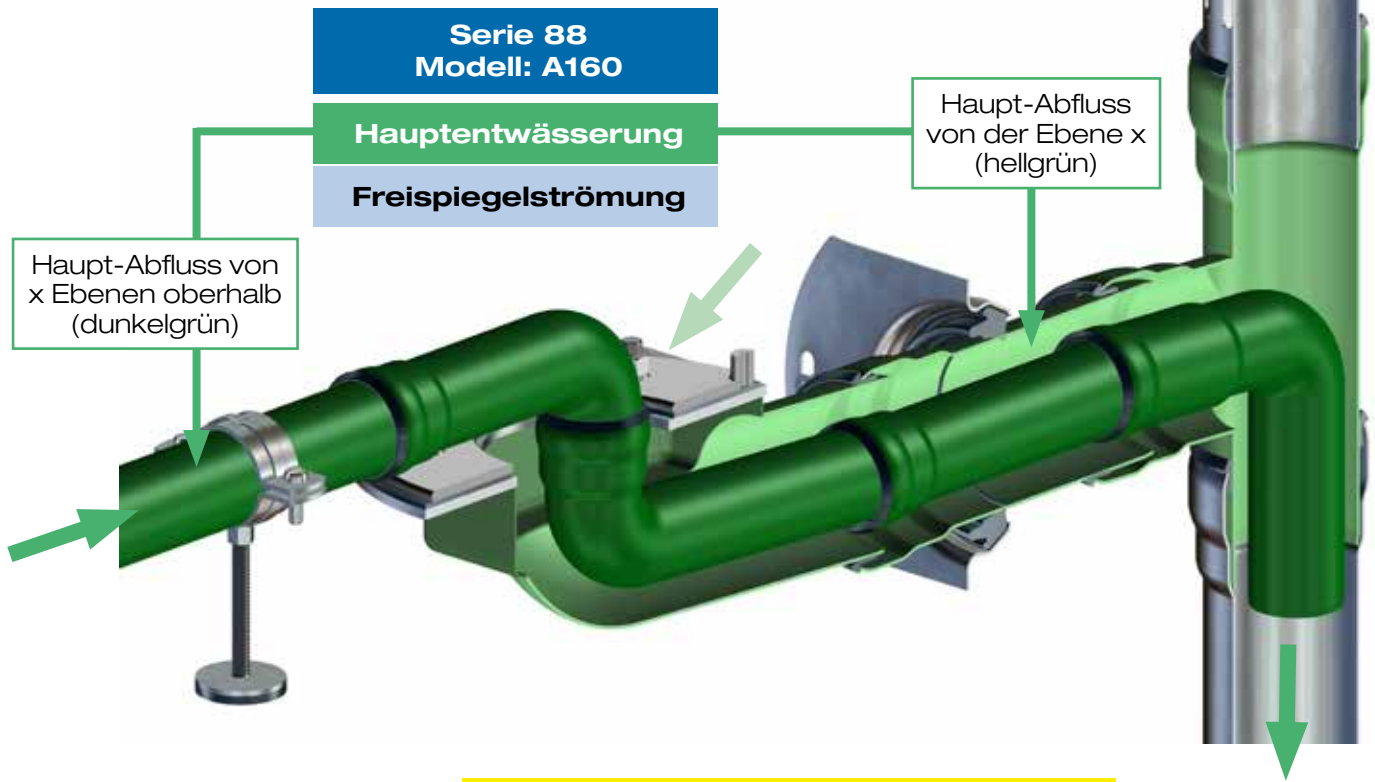
nach unten in das Fallrohr DN 100 Rohr umgelenkt, sodass das Regenwasser nicht aus der Umlenkung herausspritzen kann, obwohl die Umlenkung nach oben offen ist.

Die liegende Rohrleitung mit dem geringeren Durchmesser wird nach dem für LORO patentierten Rohr-in-Rohr-Prinzip im äußeren Rohr mit dem größeren Durchmesser durch den LEVELX Mehrgeschossablauf geführt.

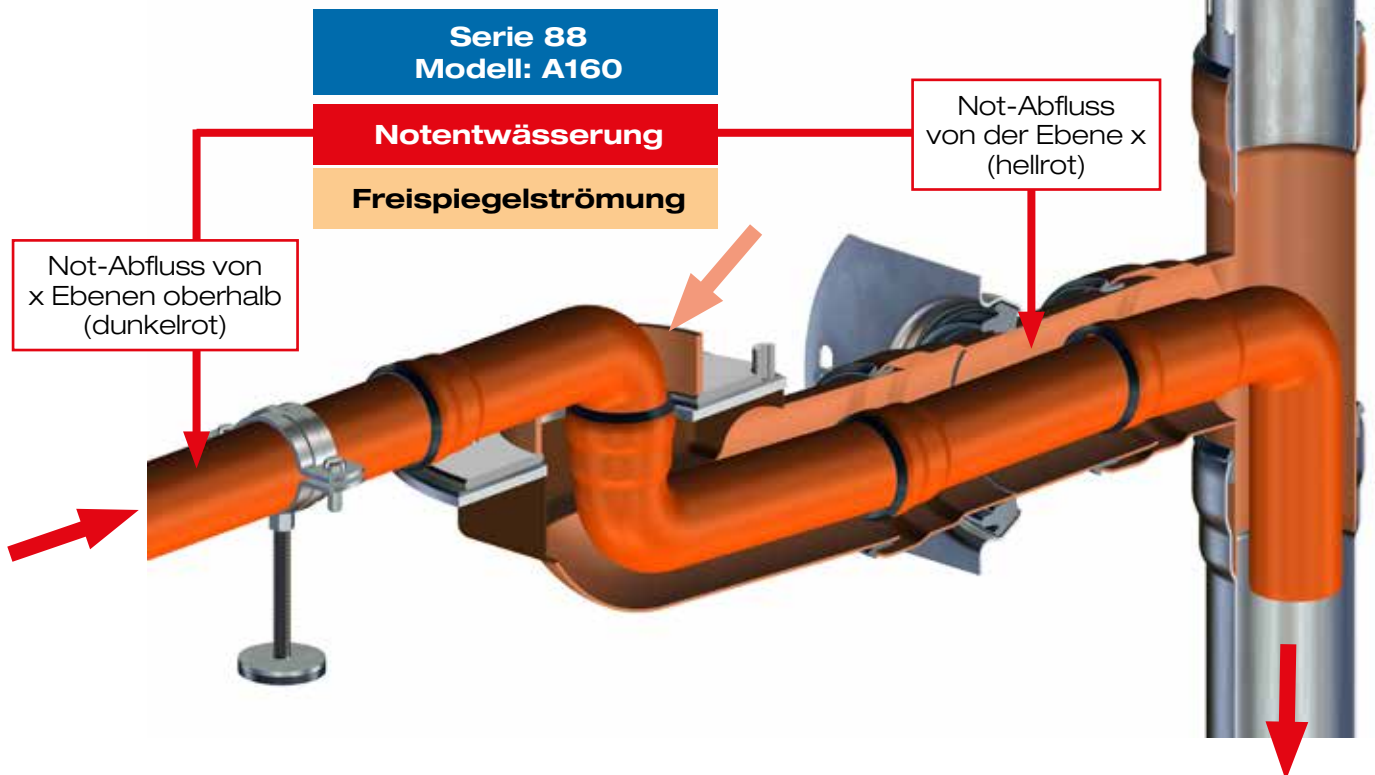




## LORO-X LEVELX Mehrgeschossablauf für Verlegung der Mehrebenen-Sammelleitung zwischen Abdichtungsbahn und Terrassenbelag



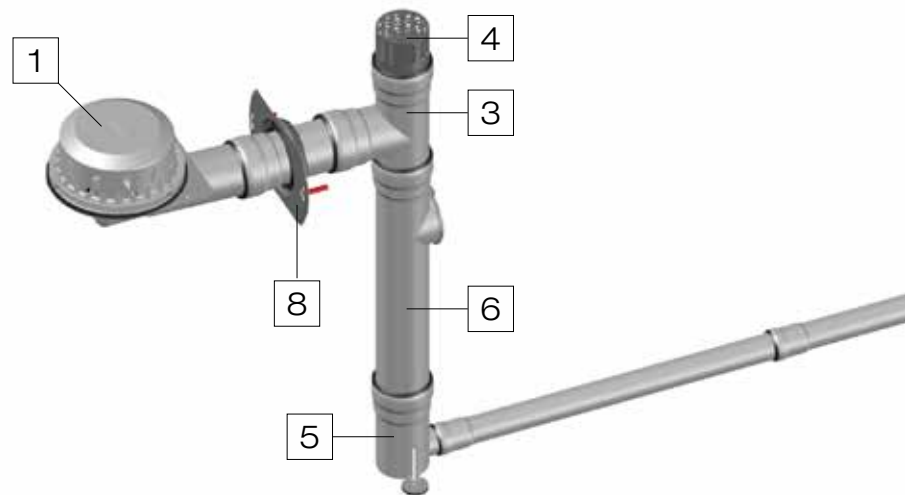
**Sammelleitung unter dem Terrassenbelag**



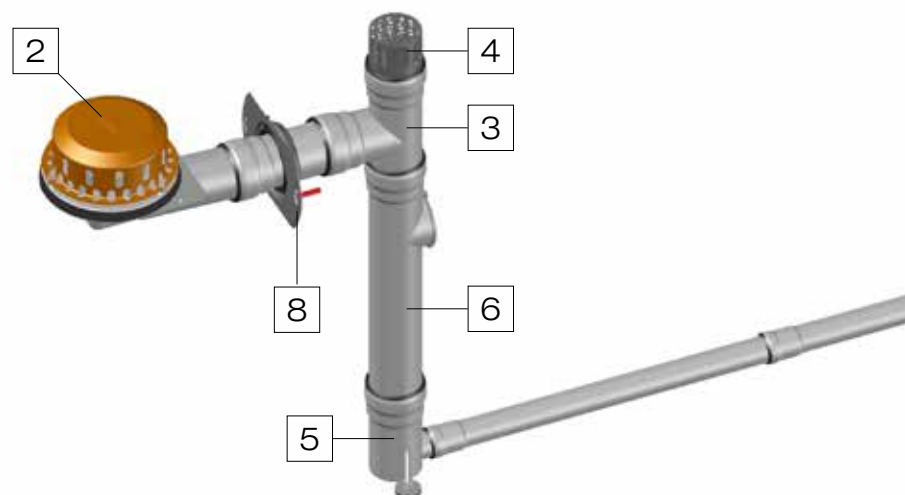
## LORO-X DUOSTREAM Kaskadenentwässerung

Die 6 Fließwege  
der LORO-X DUOSTREAM Kaskadenentwässerung:

Hauptentwässerung

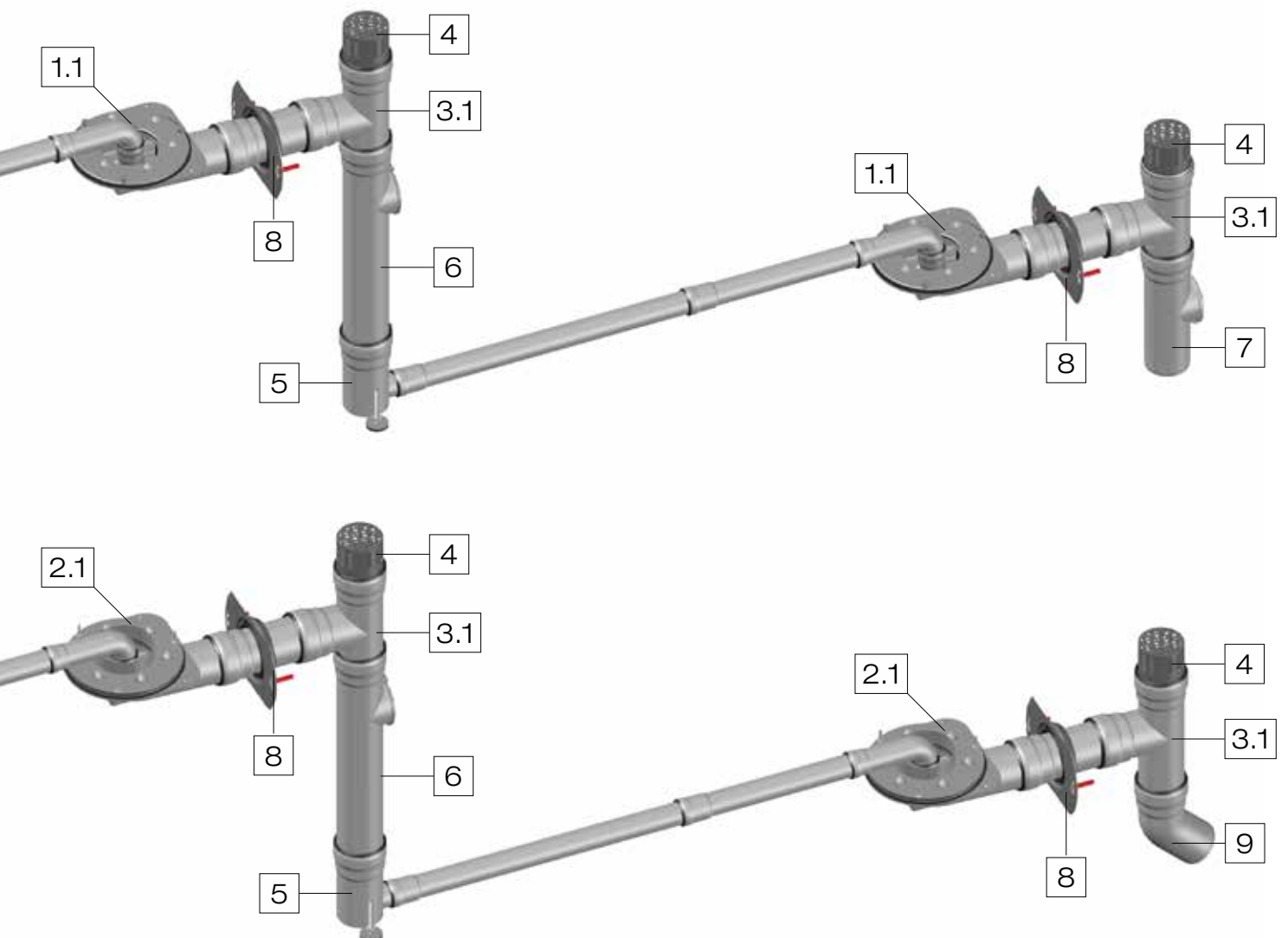


Notentwässerung



#### Stückliste

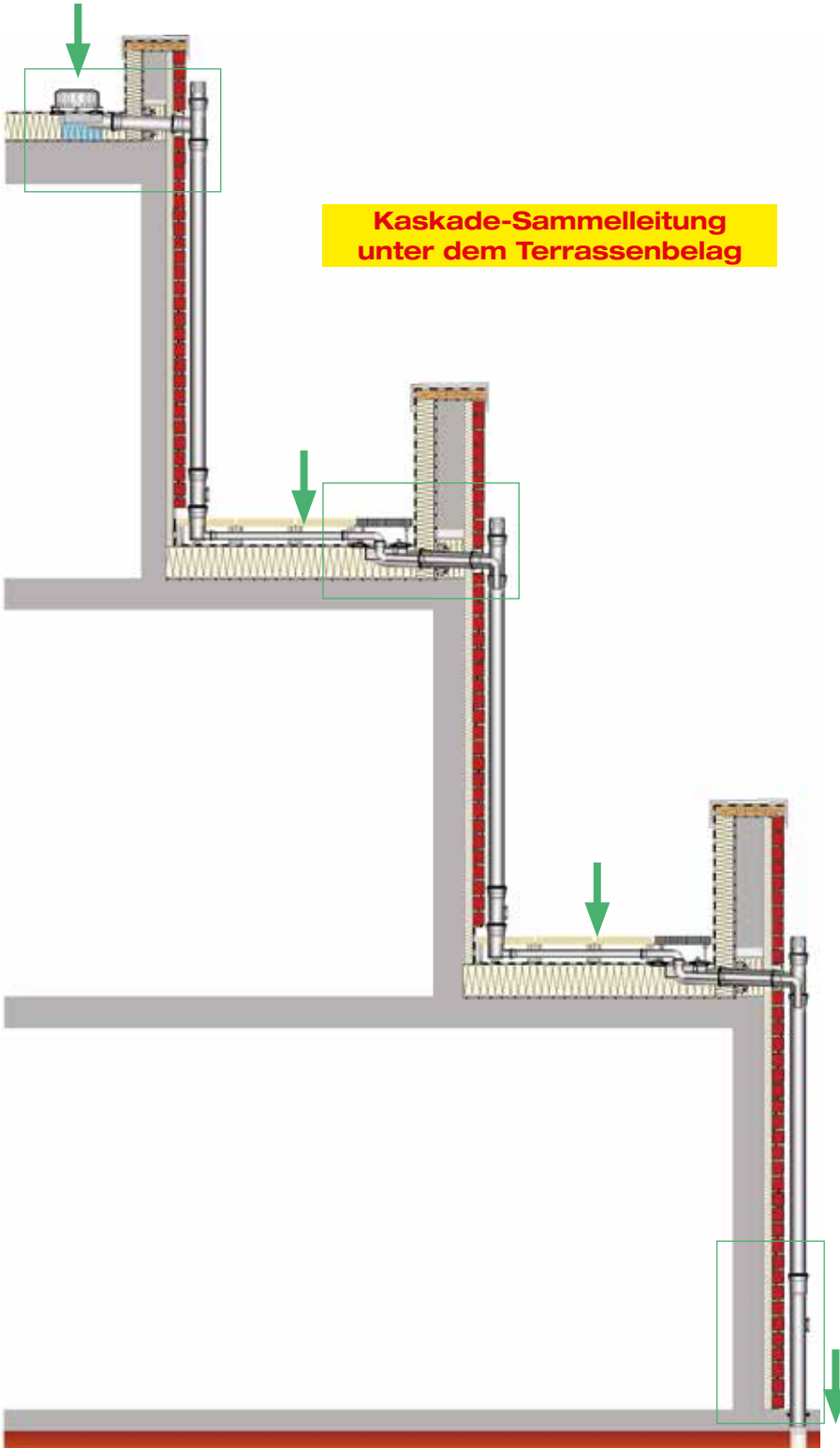
- 1 RAINSTAR<sup>®</sup> Hauptablauf, DN 100,
- 1.1 RAINSTAR<sup>®</sup> Mehrgeschoss-Hauptablauf, DN 100, mit Umlenkung
- 2 RAINSTAR<sup>®</sup> Attika-Notablauf, DN 100,
- 2.1 RAINSTAR<sup>®</sup> Mehrgeschoss-Notablauf, DN 100/50 mit höhenvariablem Wehr und Umlenkung
- 3 Abzweig, DN 100
- 3.1 Doppelrohrabzweig, DN 100/50
- 4 Belüftungsrohr, DN 100
- 5 Umlenkformstück, DN 100
- 6 Reinigungsrohr, DN 100
- 7 Regenstandrohr, DN 100
- 8 Schiebeflansch, DN 100
- 9 Bogen, 45°, DN 100



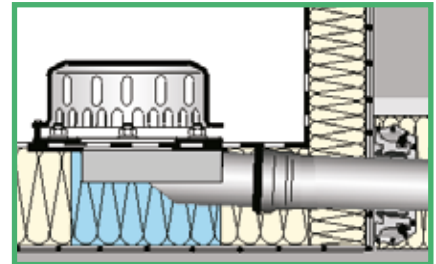
## LORO-X DUOSTREAM

Staffelgeschossentwässerung und Kaskadenentwässerung  
für Verlegung der Mehrebenen-Sammelleitung  
zwischen Abdichtungsbahn und Terrassenbelag

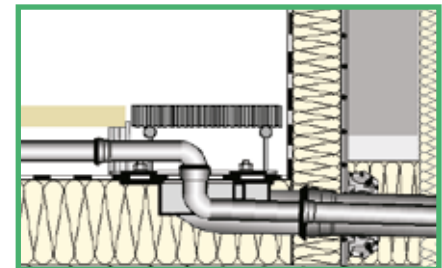
### Hauptentwässerung



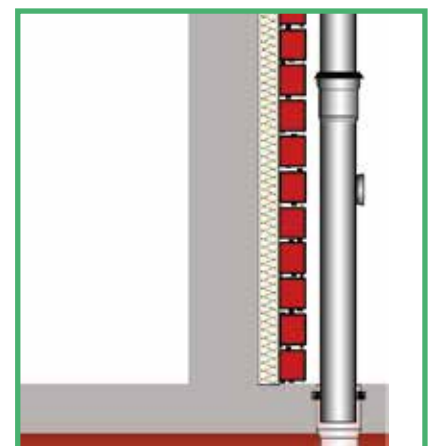
Kaskade-Sammelleitung  
unter dem Terrassenbelag



LEVELX Dach  
Hauptablauf



LEVELX Mehrgeschoss-  
ablauf als Hauptablauf



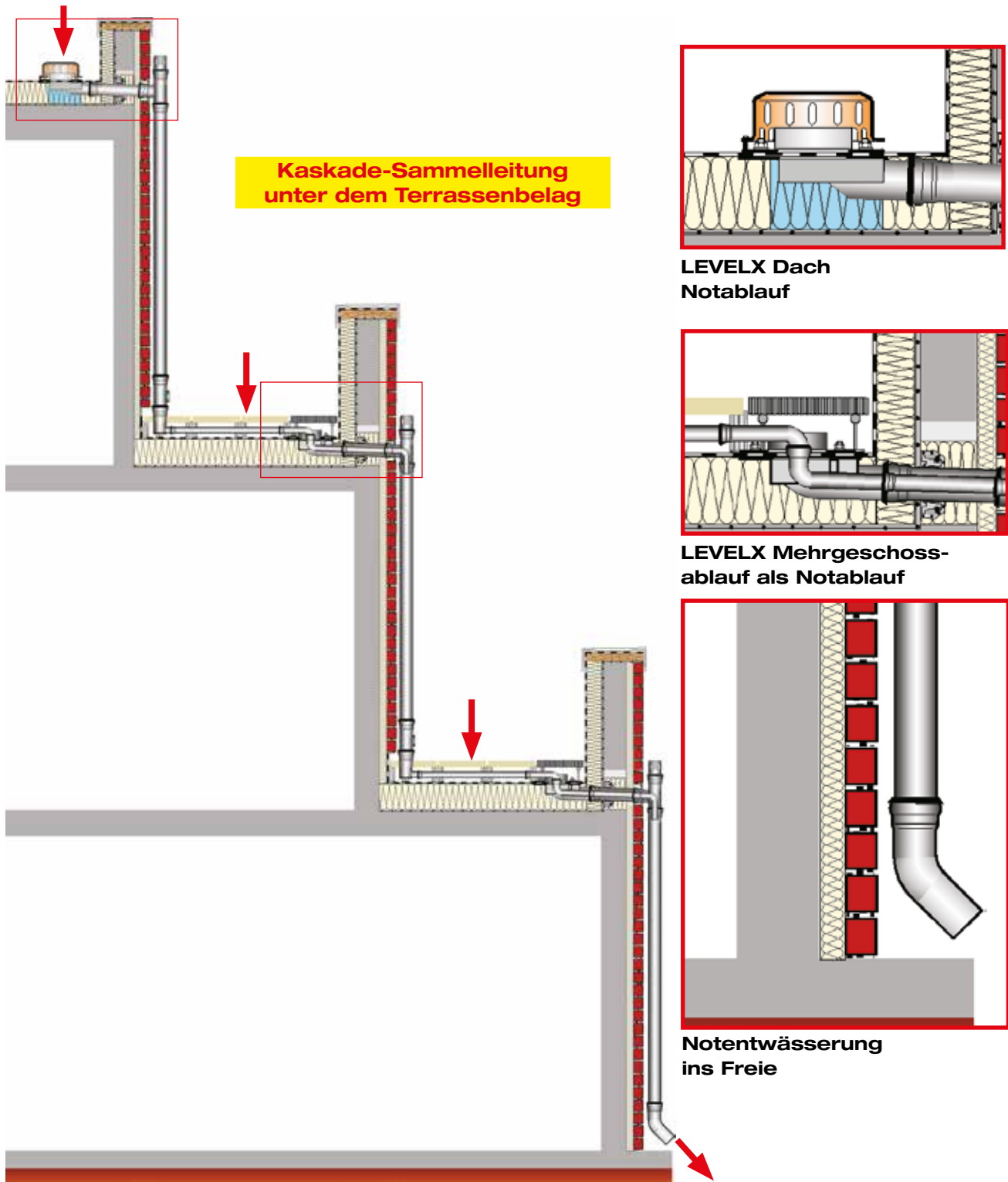
Hauptentwässerung  
in Grundleitung



## LORO-X DUOSTREAM

Staffelgeschossentwässerung und Kaskadenentwässerung  
für Verlegung der Mehrebenen-Sammelleitung  
zwischen Abdichtungsbahn und Terrassenbelag

### Notentwässerung



## Problemlösung 2:

LORO-X DUOSTREAM

Staffelgeschossentwässerung und Kaskadenentwässerung mit Sammelleitungen in der Wärmedämmung

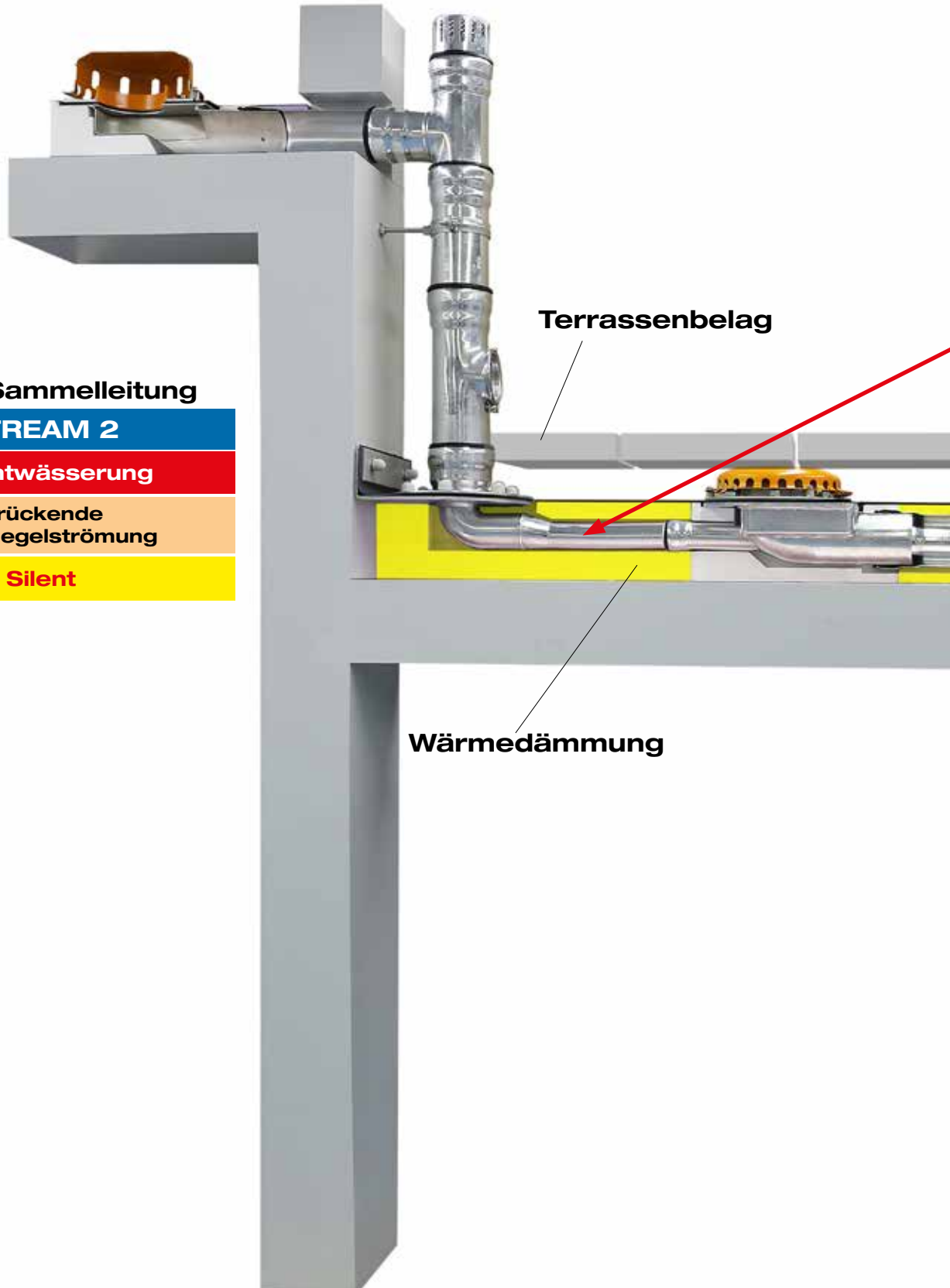
Kaskade-Sammelleitung

**STREAM 2**

**Notentwässerung**

**Drückende  
Freispiegelströmung**

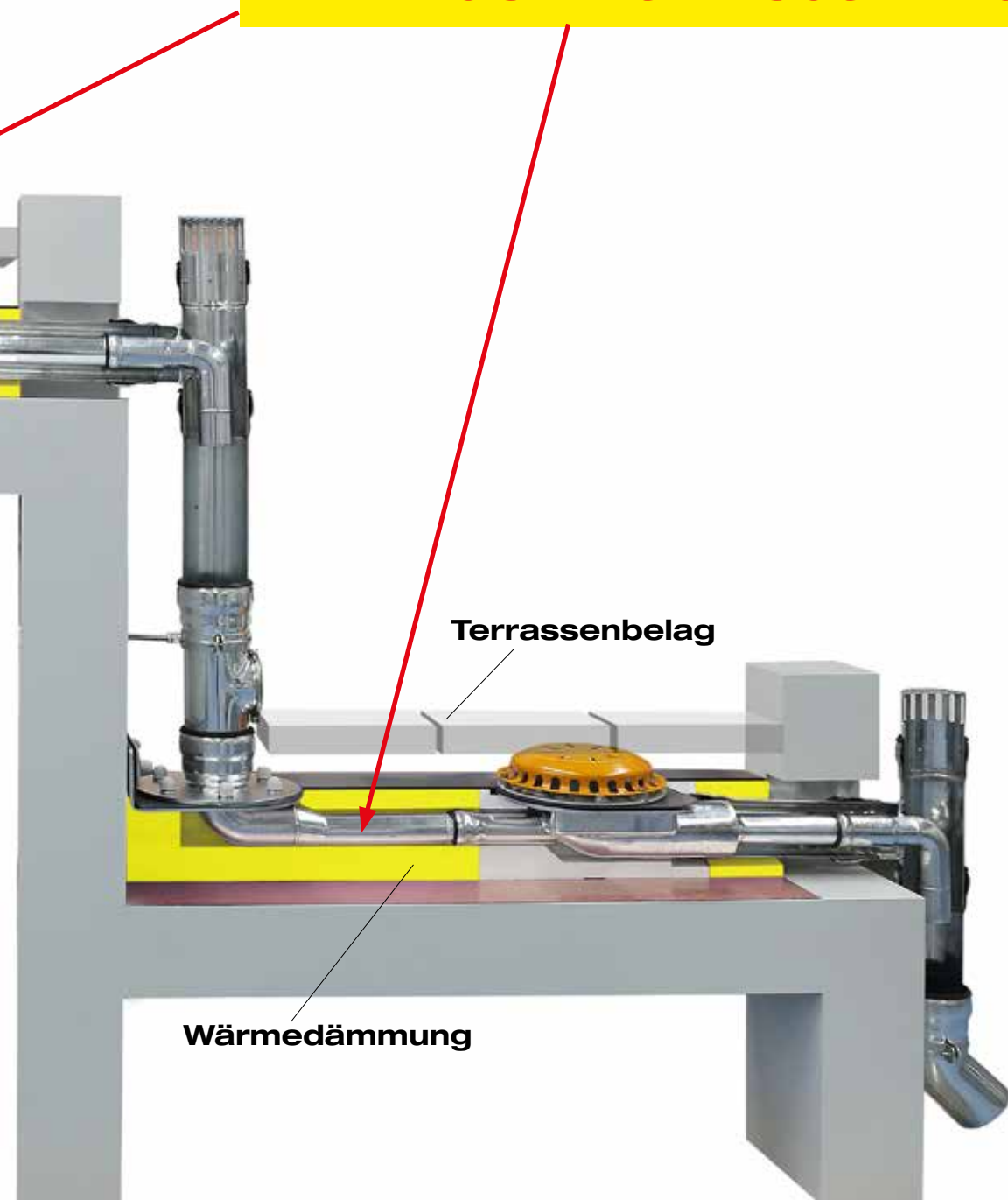
**Silent**



Terrassenbelag

Wärmedämmung

**Kaskade-Sammelleitung  
in der Wärmedämmung**



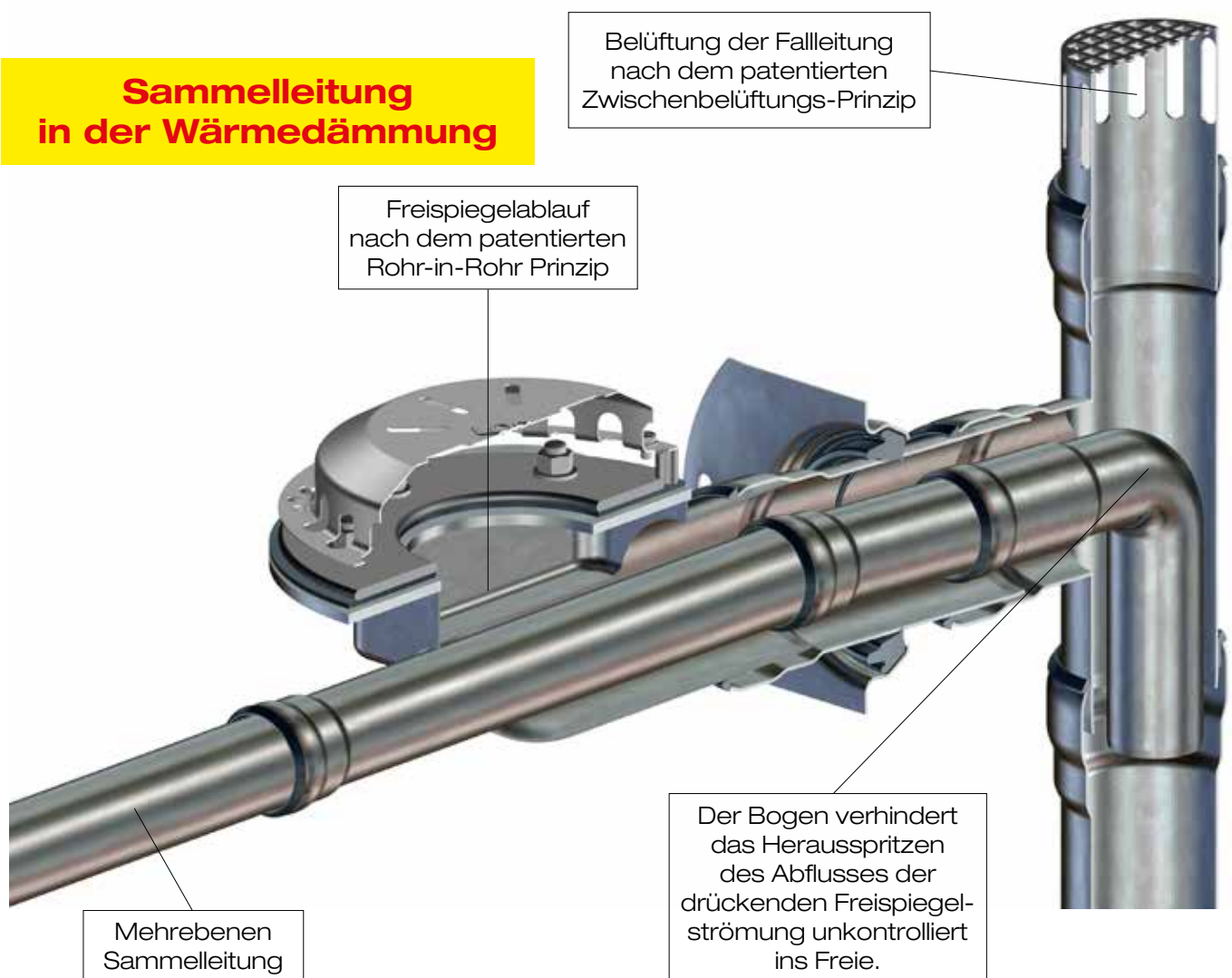
## LORO-X LEVELX Mehrgeschossablauf für Verlegung der Mehrebenen-Sammelleitung in der Wärmedämmung

Die Falleitung muss nach oben offen durch Belüftungsöffnungen belüftet sein, damit sich die drückende Freispiegelströmung ohne Unterdruck in der Falleitung ungehindert ausbilden kann. Der Ablauf mit Belüftung der Falleitung oben ist für LORO patentiert.

Der Strahldruck des Abflusses der drückenden Freispiegelströmung auf der jeweiligen Ebene wird durch die Umlenkungen als Bogen im DN 50 Rohr

nach unten in das Fallrohr DN 100 Rohr umgelenkt, sodass das Regenwasser nicht aus der Umlenkung herausspritzen kann, obwohl die Umlenkung nach oben offen ist.

Die liegende Rohrleitung mit dem geringeren Durchmesser wird nach dem für LORO patentierten Rohr-in-Rohr-Prinzip im äußeren Rohr mit dem größeren Durchmesser durch den LEVELX Mehrgeschossablauf geführt.



**Sammelleitung in der Wärmedämmung**

Belüftung der Falleitung nach dem patentierten Zwischenbelüftungs-Prinzip

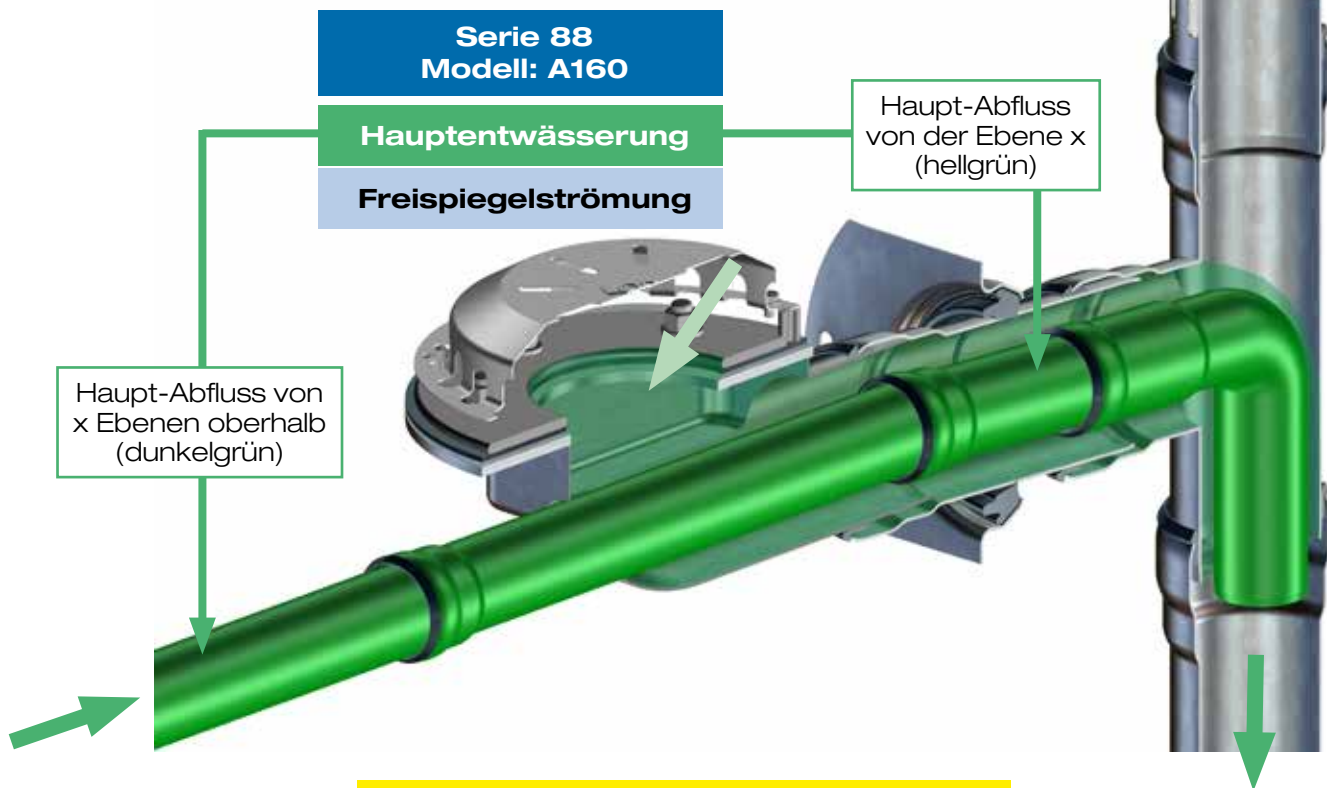
Freispiegelablauf nach dem patentierten Rohr-in-Rohr Prinzip

Mehrebenen Sammelleitung

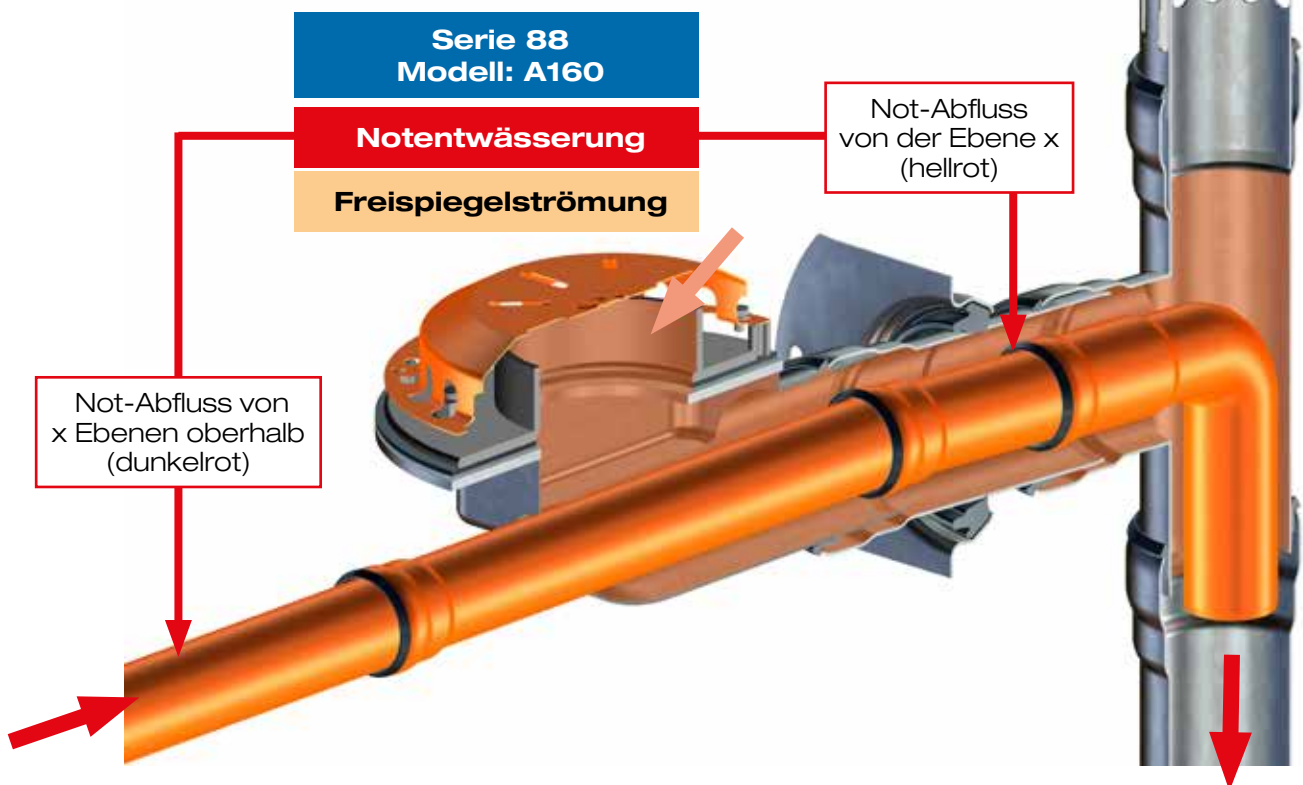
Der Bogen verhindert das Herausspritzen des Abflusses der drückenden Freispiegelströmung unkontrolliert ins Freie.



## LORO-X LEVELX Mehrgeschossablauf für Verlegung der Mehrebenen-Sammelleitung in der Wärmedämmung



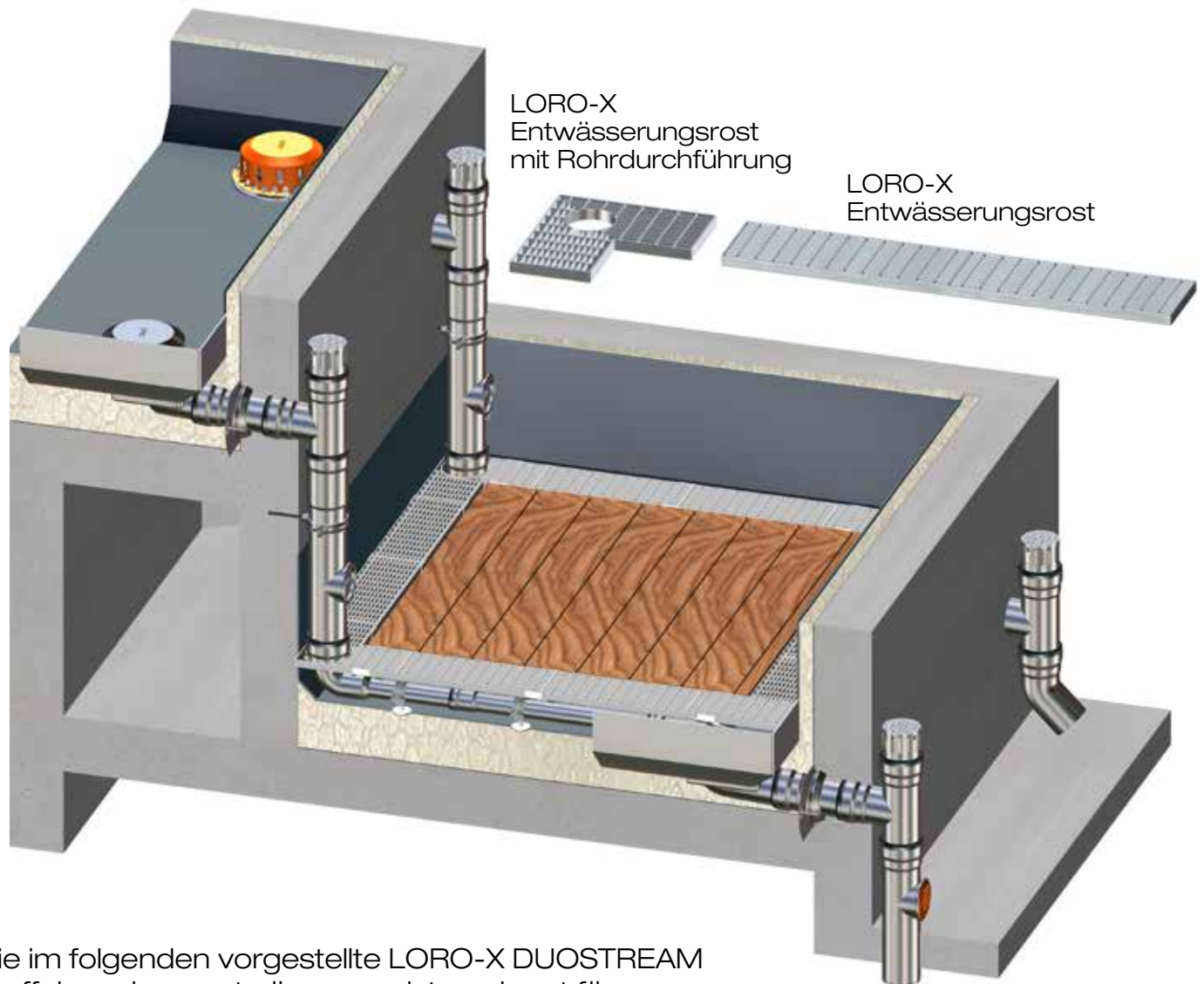
### Sammelleitung in der Wärmedämmung



## Problemlösung 3

### LORO-X DUOSTREAM

Staffelgeschossentwässerung und Kaskadenentwässerung für Bitumen Dachabdichtungsbahnen mit Holz-Terrassenbelag

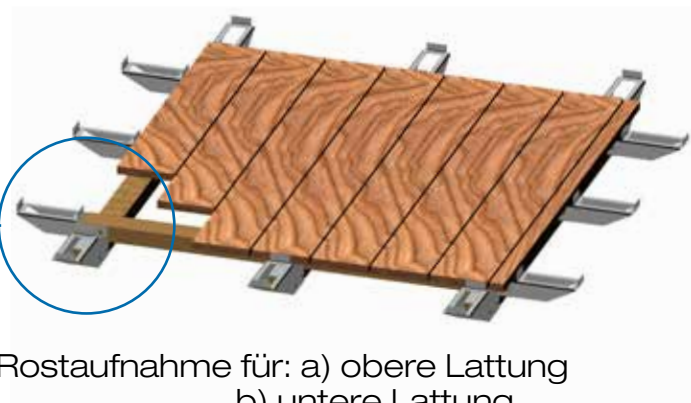
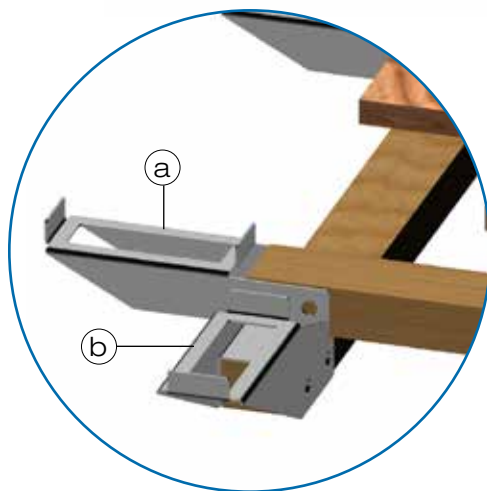
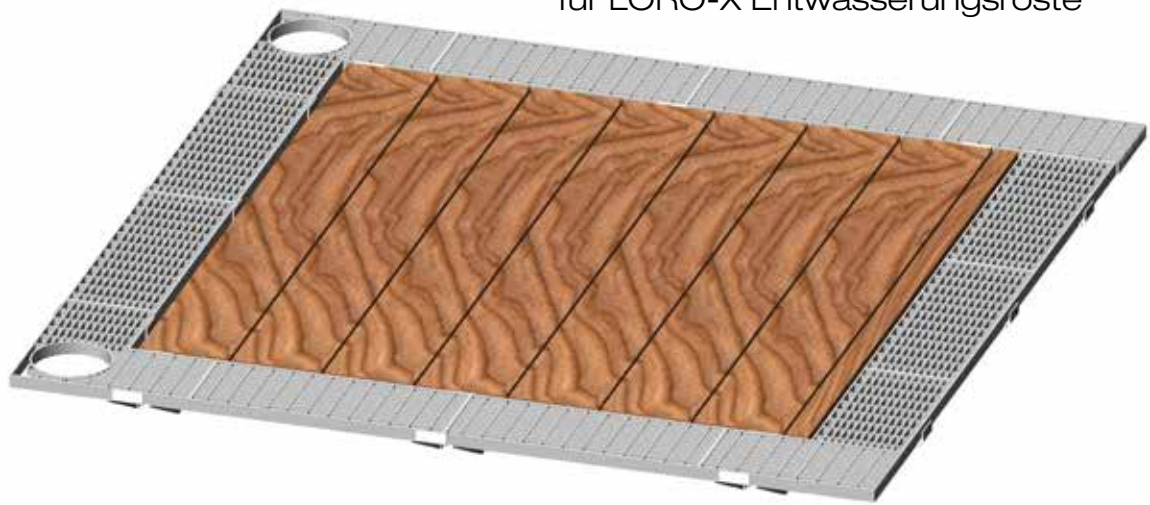


Die im folgenden vorgestellte LORO-X DUOSTREAM Staffelgeschossentwässerung ist geeignet für Terrassen mit Bitumen-Dachabdichtungsbahnen und Holz-Terrassenbelag.

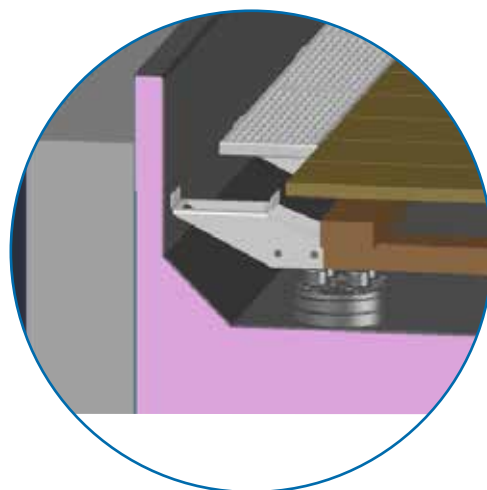
Die Roste sind über der Bitumenschräge an der Attika angeordnet mittels eines speziellen Stahlteiles, das am Holzterrassensystem befestigt ist und die Roste trägt.

Die LEVELX Mehrgeschossabläufe verfügen über einen Eckflansch der die Anordnung der Abläufe mit sicherer Anbindung der Dachabdichtungsbahnen in den Ecken des Attikadaches ermöglicht.

Terrassenbelagskonstruktion für Holz-/WPC-Belag mit Aufnahmen für LORO-X Entwässerungsroste



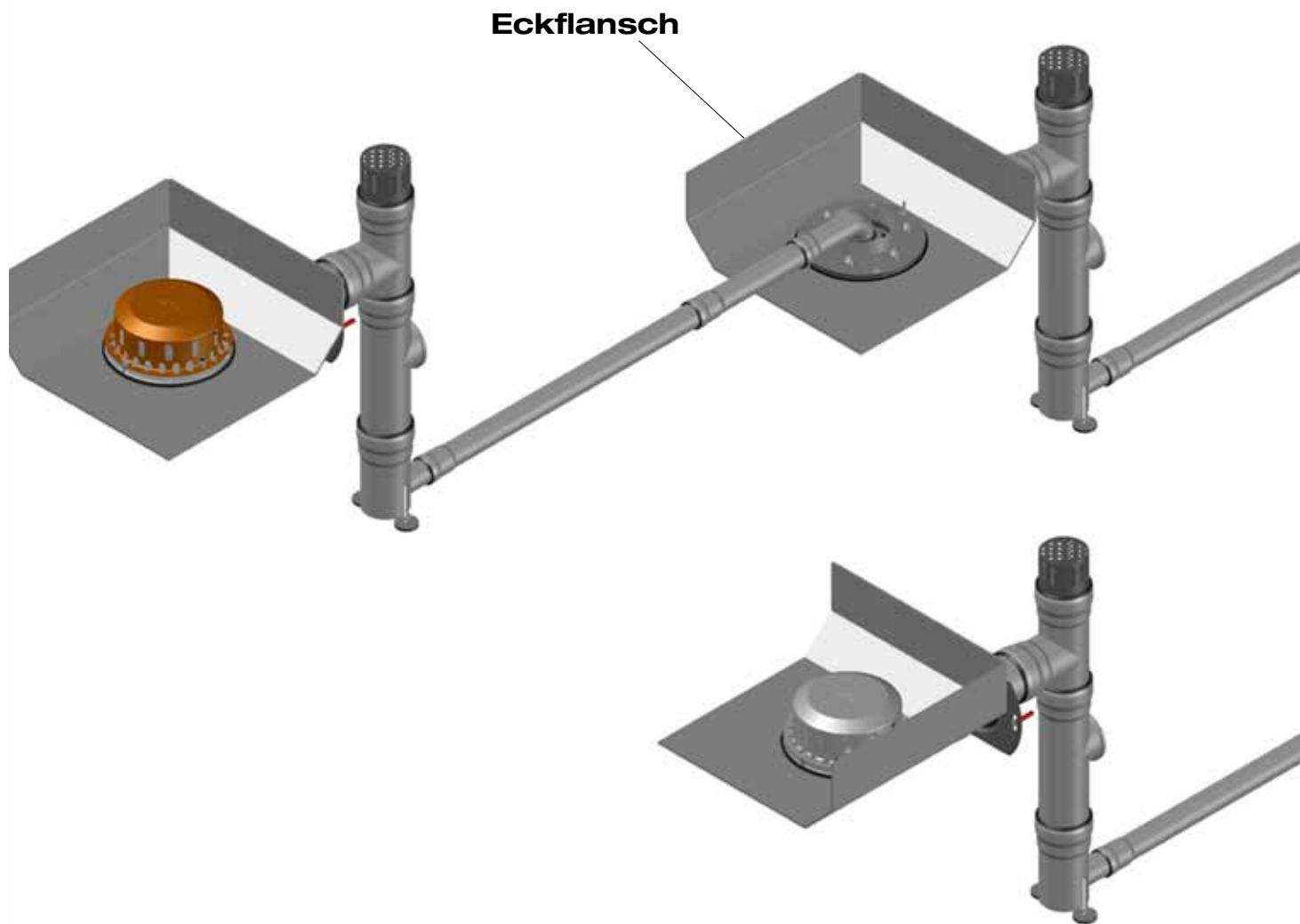
Rostaufnahme für: a) obere Lattung  
b) untere Lattung



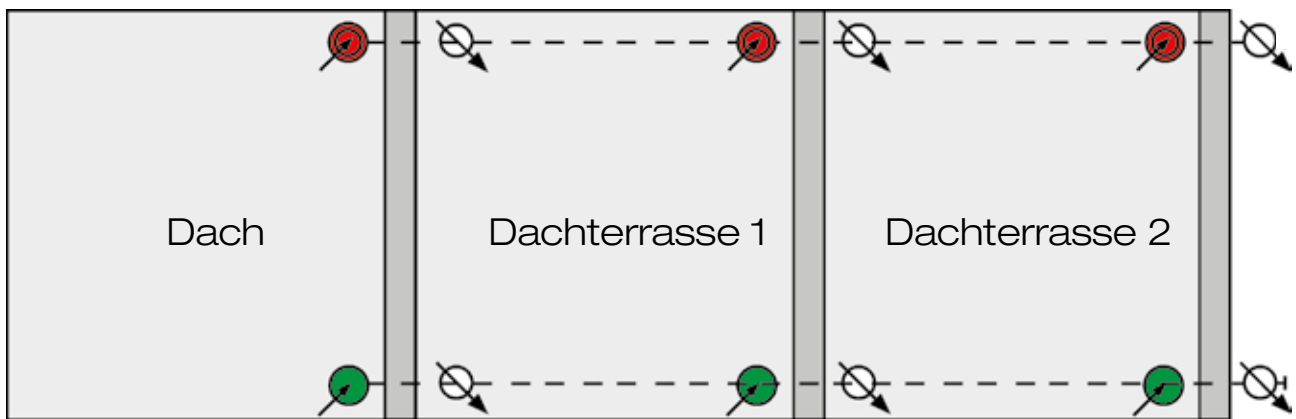
Rostaufnahmen mit Überbrückung der 45° Eck-Aufkantung bei Verlegung von Bitumen-Dachabdichtungsbahnen

## LORO-X Kaskadenentwässerung LEVELX3 Drei-Ebenenentwässerung

mit LEVELX Mehrebenenabläufen  
mit Eckflansch







**Hauptablauf**



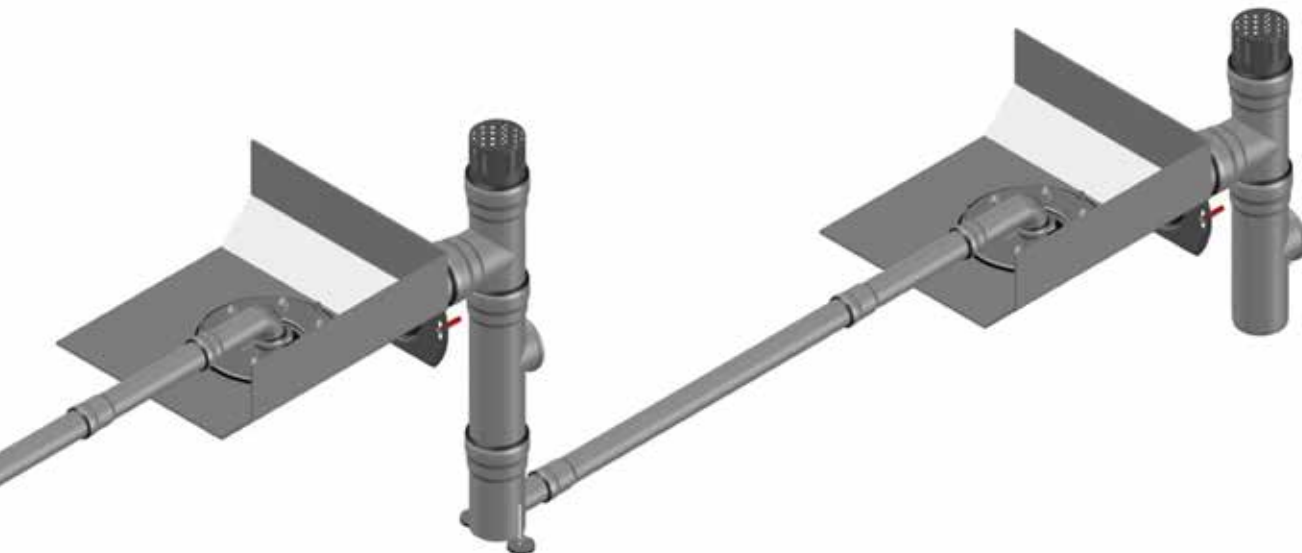
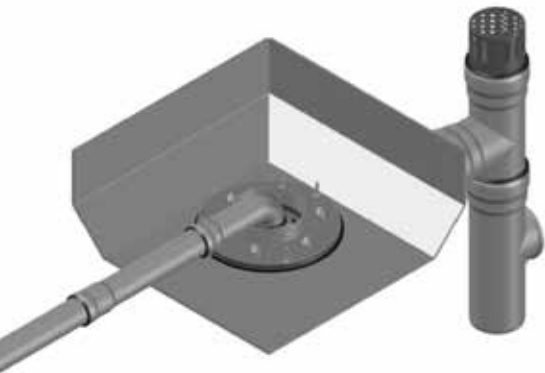
**Falleitung**



**Notablauf**



**Falleitung/HSÜ**



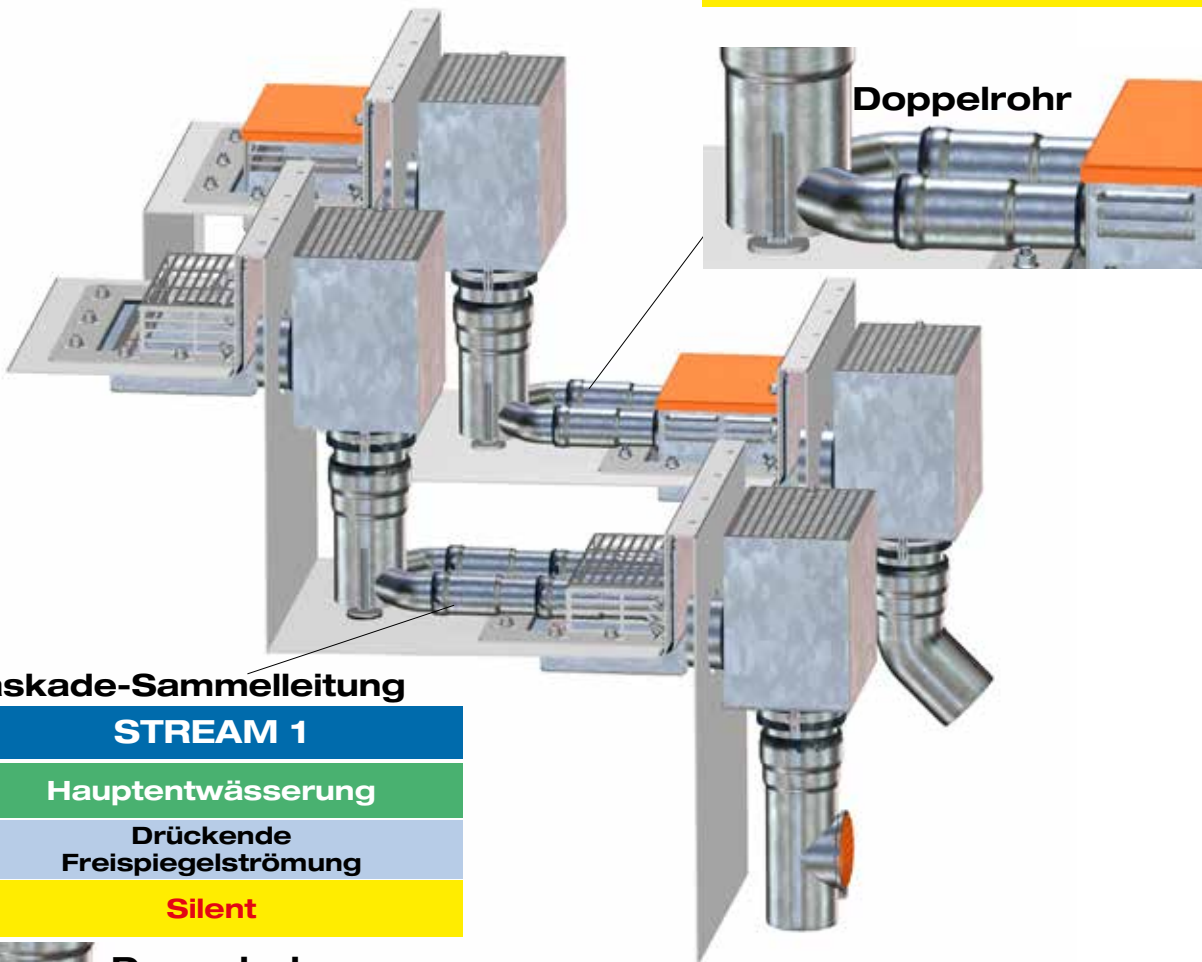


### Kaskade-Sammelleitungen mit Doppelrohr

<b>STREAM 1</b>	<b>STREAM 2</b>
Hauptentwässerung	Notentwässerung
Drückende Freispiegelströmung	Drückende Freispiegelströmung
<b>Silent</b>	<b>Silent</b>

### Kaskade-Sammelleitung

<b>STREAM 2</b>
Notentwässerung
Drückende Freispiegelströmung
<b>Silent</b>



### Kaskade-Sammelleitung

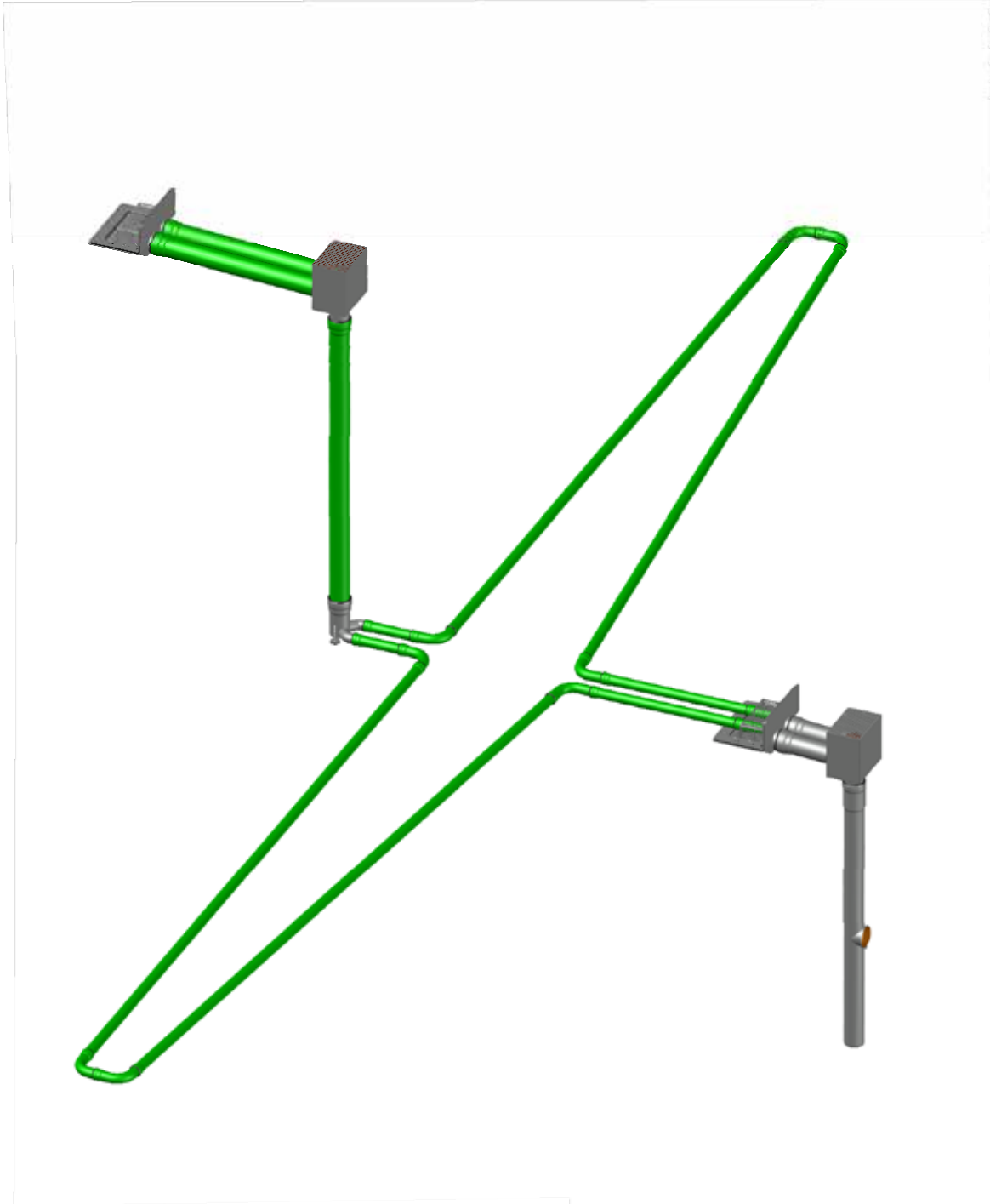
<b>STREAM 1</b>
Hauptentwässerung
Drückende Freispiegelströmung
<b>Silent</b>



X

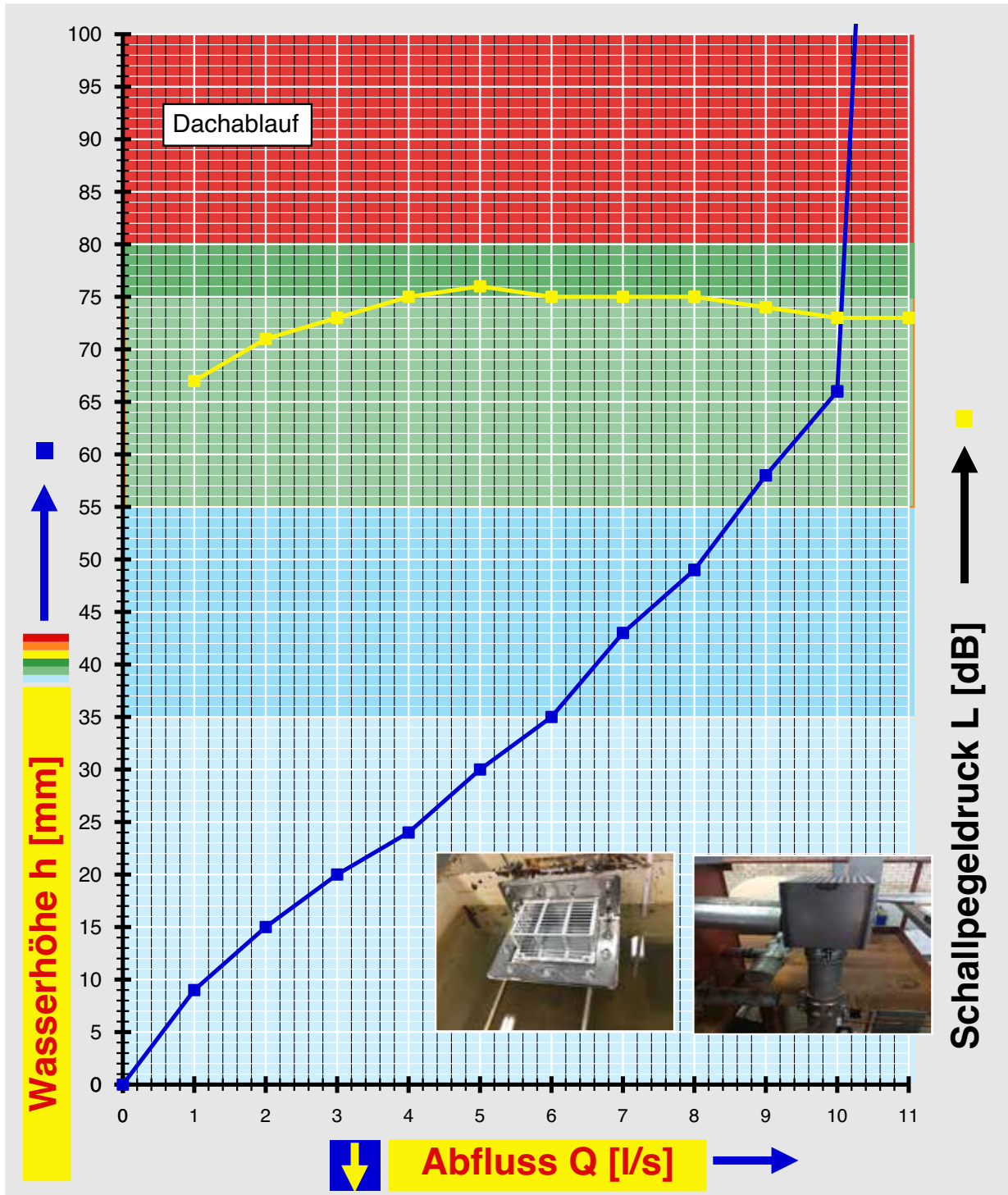
DN100

LX 1902



			Maßstab	Zul.Abw.	Benennung	Zeichnungs Nr.
			1:5		System LX 1902	LX 1902
			2016	Tag	Name	Ersatz für:
			Gez.	21.12.	Koeh	
			Gepr.			ersetzt durch:
			Norm.		LX-1902-FARBIG.DWG	
					Bauvorhaben	
Index	Änderung	Tag	Name	LORO®		

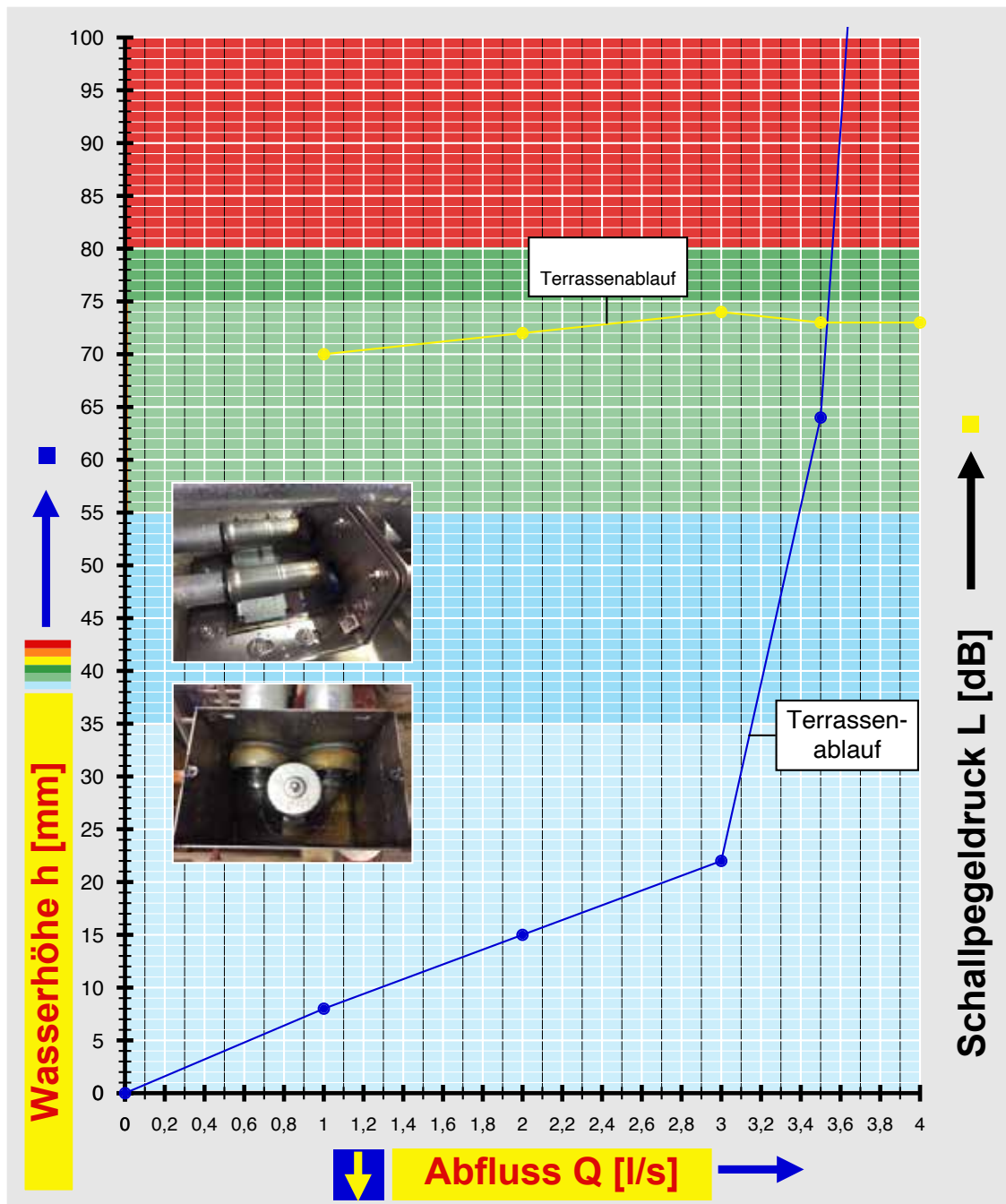
## LORO-X Abflusskurve



<b>Wasserhöhe</b>	<b>mm</b>	10	15	20	25	30	35	40	45	50	55	60	65	70	75
<b>Dachablauf</b>	<b>l/s</b>	1,2	2,0	3,0	4,2	5,0	6,0	6,6	7,4	8,1	8,7	9,2	9,9	-	-



## LORO-X Abflusskurve



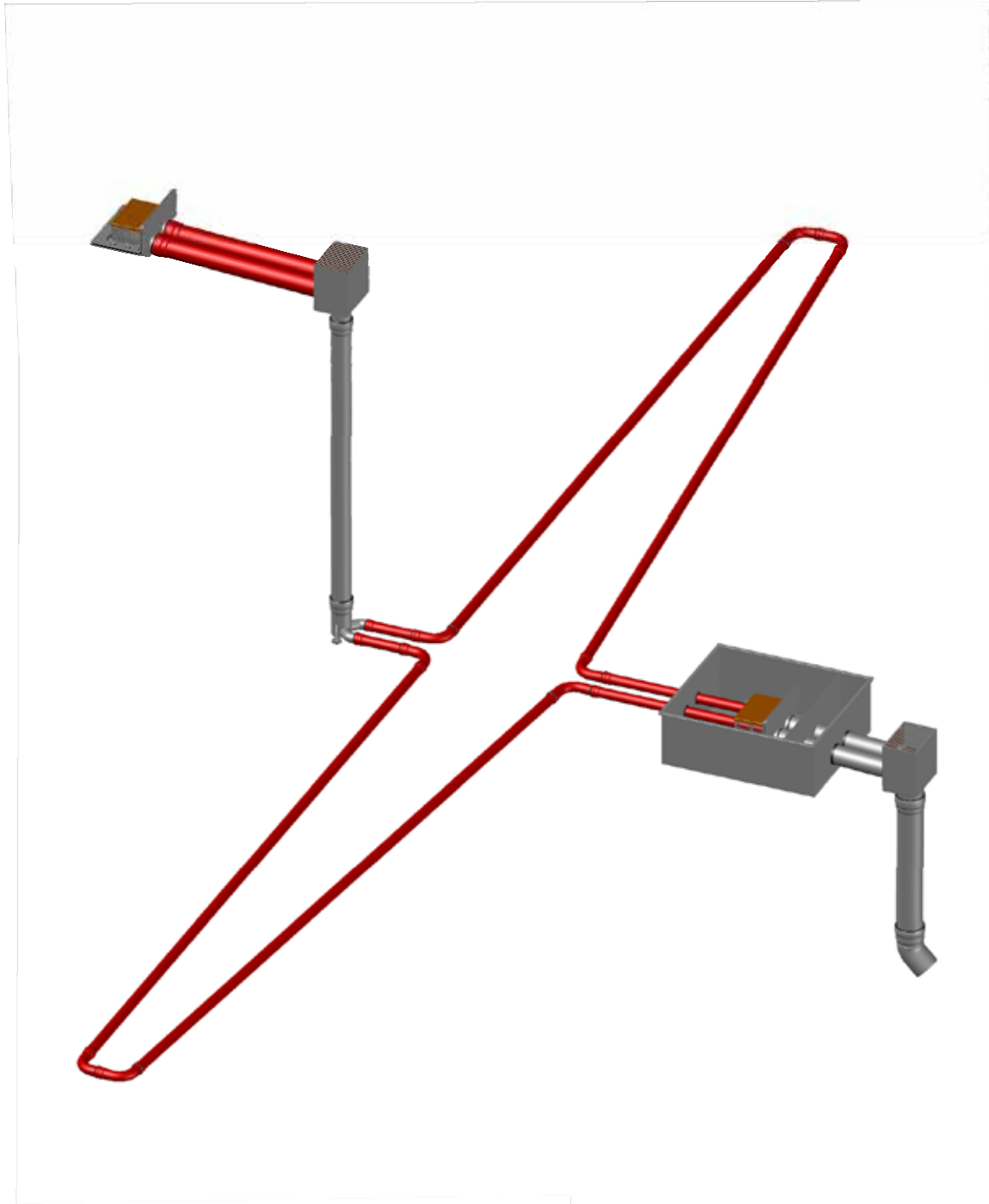
<b>Wasserhöhe</b>	<b>mm</b>	10	15	20	25	30	35	40	45	50	55	60	65	70	75
<b>Terrassenablauf</b>	<b>l/s</b>	1,3	2,0	2,7	3,05	3,1	3,15	3,2	3,3	3,35	3,4	3,45	3,5	-	-

Datei: "LX 1902 TERRASSE DIA.RAG" Datum: 22.12.2016 Vb/Je 1 von 2

X

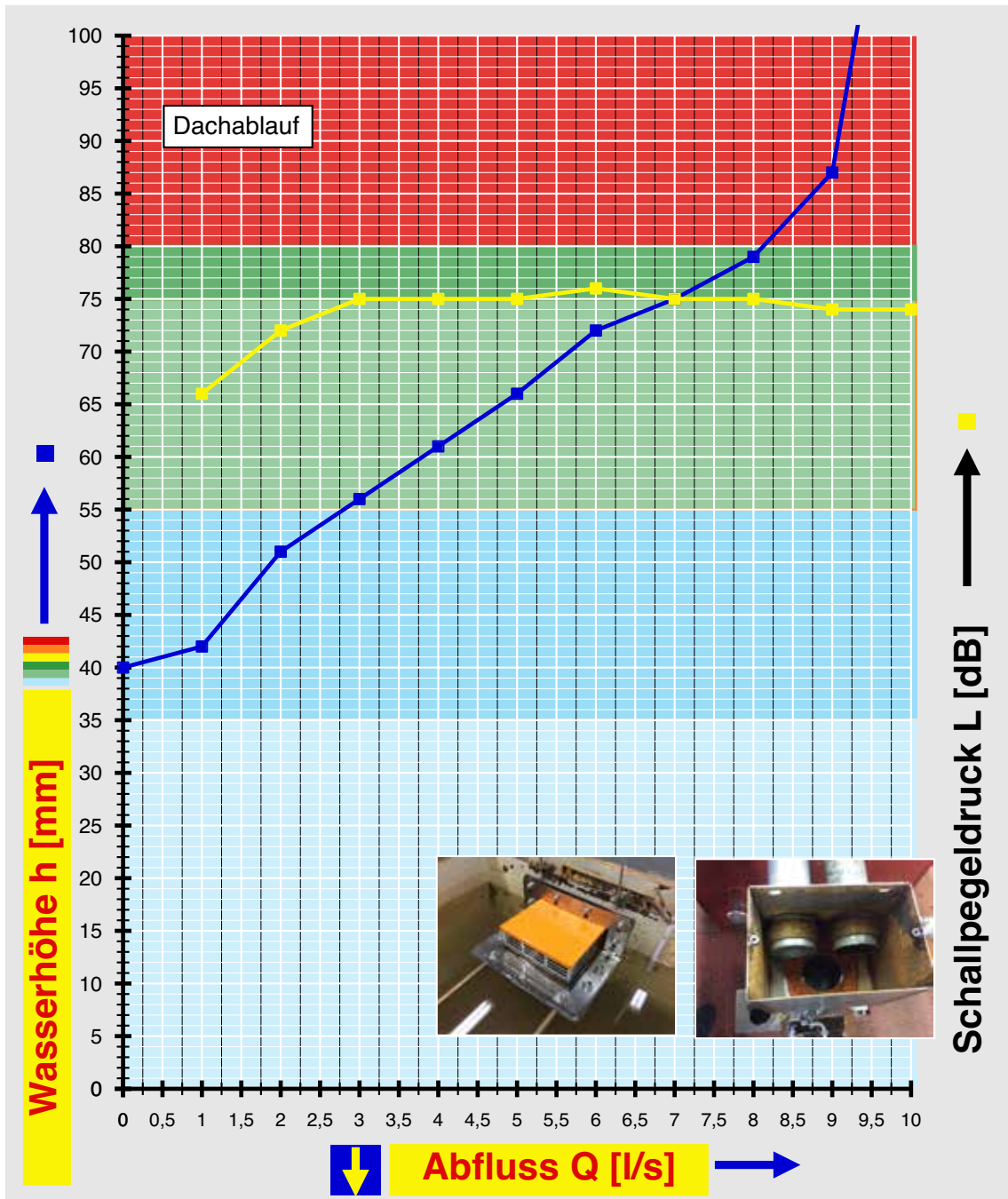
DN125

LX 1903



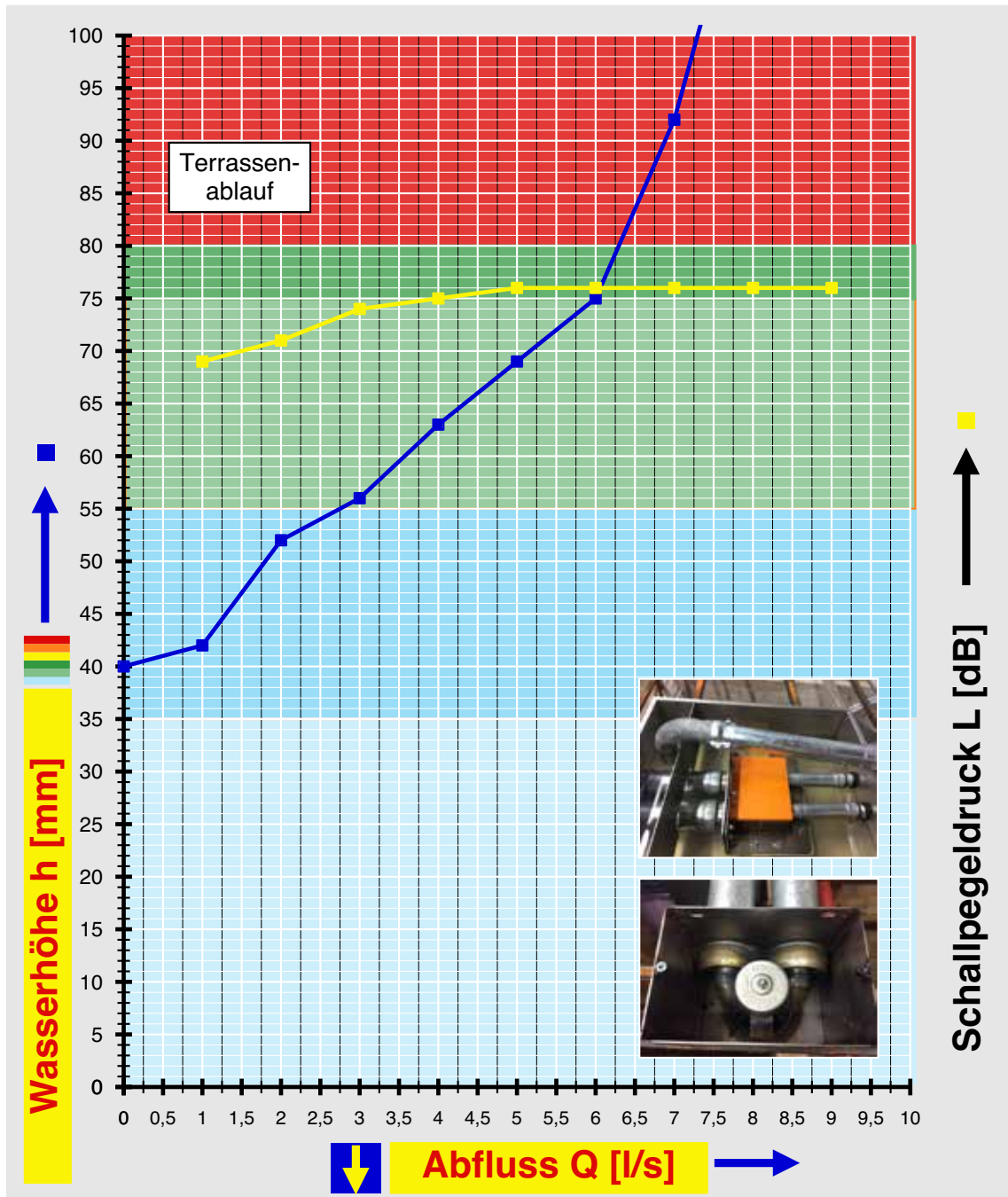
			Maßstab	Zul.Abw.	Benennung	Zeichnungs Nr.
			1:5		System LX 1903	LX 1903
			2016	Tag	Name	Ersatz für:
			Gez.	22.12.12.	Koeh	Kaskade-Not DN125
			Gepr.			ersetzt durch:
			Norm.		LX-1903-FARBIG.DWG	
					Bauvorhaben	
Index	Änderung	Tag	Name	LORO®		

## LORO-X Abflusskurve



<b>Wasserhöhe</b>	<b>mm</b>	35	40	45	50	55	60	65	70	75	80	85	90	95	100
<b>Dachablauf</b>	<b>l/s</b>			1,3	1,8	2,8	3,8	4,7	5,7	7,0	8,1	8,7	9,1	9,2	9,3

## LORO-X Abflusskurve



<b>Wasserhöhe</b>	<b>mm</b>	35	40	45	50	55	60	65	70	75	80	85	90	95	100
<b>Terrassenablauf</b>	<b>l/s</b>			1,3	2,8	2,7	3,5	4,3	5,2	6,0	6,3	6,6	6,8	7,1	7,3

## Datenblatt LX 1851

# LORO-X Kaskadenentwässerung für Dachterrasse

Hauptentwässerung

Freispiegelströmung

Silent

<b>Abfluss:</b>	bis max. 4,0 l/s
<b>Wasserhöhe:</b>	35 mm
<b>Eingrifftiefe:</b>	-
<b>Nennweite:</b>	DN 100
<b>LX-Nummer:</b>	LX 1851
<b>Wehrhöhe:</b>	0 mm
<b>Haube:</b>	belüftet
<b>Falleitung:</b>	belüftet
<b>Falleitungshöhe:</b>	min. 2,5 m
<b>Entwässerung:</b>	in Grundleitung
<b>Flanschform:</b>	Klemmflansch

Abfluss von Dachterrasse

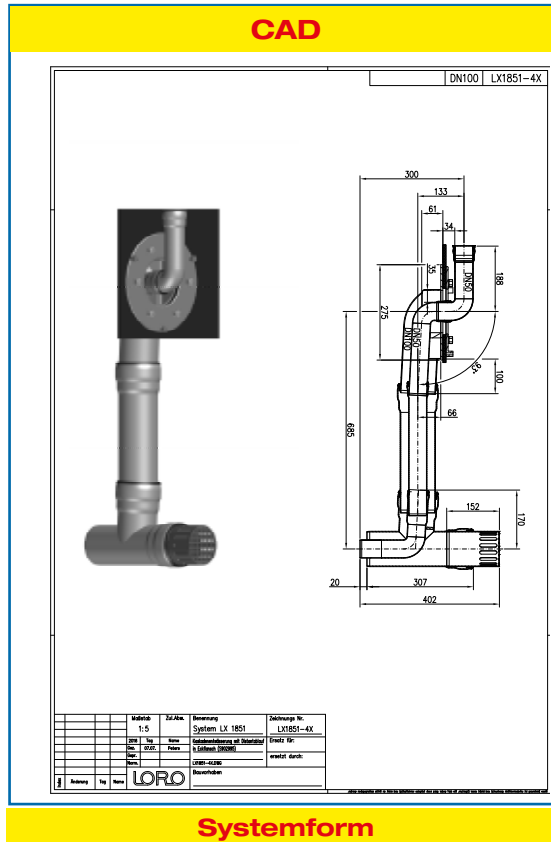
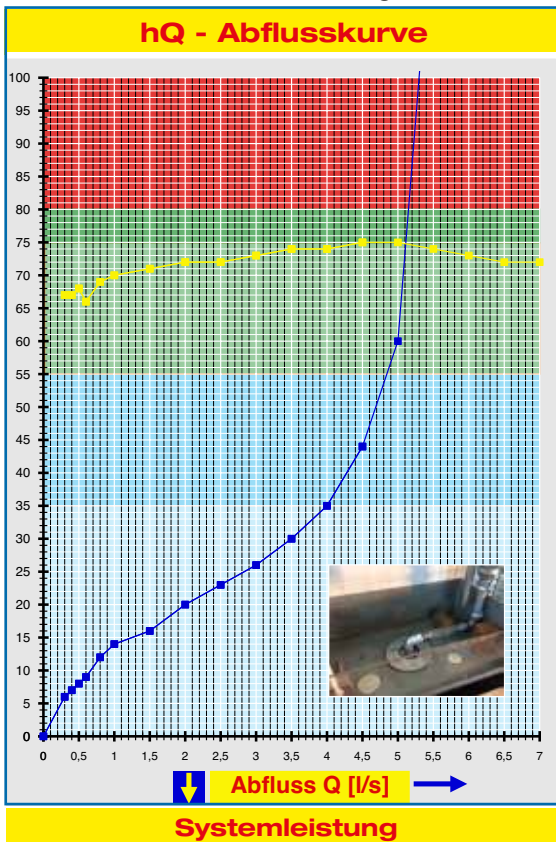


Bei der Bemessung ist der Abfluss des gesamten "STREAM" über alle Geschosse zu berücksichtigen

### LX 1851 Stückliste

- 1 x Art.-Nr. 13612.100X Kaskadenablauf Dachterrasse
- 1 x Art.-Nr. 01401.100X Rohr mit einer Muffe
- 1 x Art.-Nr. 01401.050X Rohr mit einer Muffe
- 1 x Art.-Nr. 13500.100X Abzweig mit Bogen
- 1 x Art.-Nr. 13217.100X Belüftungsstück
- 1 x Art.-Nr. 13242.DBOX, Umlenkung Dachterrasse

- 4 x Art.-Nr. 00911.050X Dichtelemente
- 2 x Art.-Nr. 00911.100X Dichtelemente
- 1 x Art.-Nr. 00986.000X Gleitmittel



<b>Wasserhöhe</b>	mm	10	15	20	25	30	35	40	45	50	55	60	65	70	75	80	85	90	95	100
<b>Abfluss</b>	l/s	0,7	1,25	2		3,5	4,0	4,3	4,5	4,7		5,0		5,10	5,1	5,15	5,2	5,2	5,2	5,3



## LORO-X Kaskadenentwässerung für Dach und Dachterrasse

**LX1851-4X**

### Serie 88

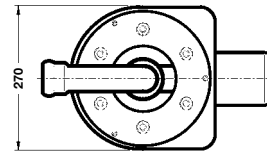
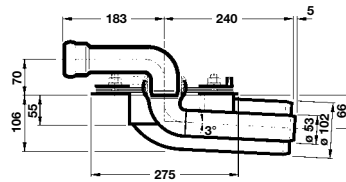
#### Kaskaden Hauptentwässerung

Entwässerung der Dachterrasse (DN 100)

Durchleitung der oberen Etagen (DN 50)

Ablauf: Art.-Nr. 13612.100X

Gewicht: 5,8 kg



### LORO-Abzweig mit Bogen - Rohr in Rohr-

- für LORO-X Haupt-Not-Kombi Attikaentwässerung -  
Stahl, feuerverzinkt, DN 100/50

Art.-Nr. 13500.100X

Gewicht: 3,1 kg



### LORO-X Belüftungsstück mit Lochblech

- für LORO-X Haupt-Not-Kombi Attikaentwässerung  
Stahl, feuerverzinkt, DN 100

Art.-Nr. 13217.100X

Gewicht: 0,7 kg



### LORO-Umlenkung Dachterrasse

- von Falleitung (DN 100) in Verzug  
über Dachterrasse,  
Stahl, feuerverzinkt, DN 100/50

Art.-Nr. 13242.DBOX

Gewicht: kg



### LORO-X Rohr mit einer Muffe,

Stahl, feuerverzinkt  
250 mm lang

Art.-Nr. 01401.050X

Art.-Nr. 01401.100X



### LORO-Dichtelemente

Art.-Nr. 00911.050X

Art.-Nr. 00911.100X



## LORO-X Kaskadenentwässerung für Dach und Dachterrasse

**LX1857-4X**

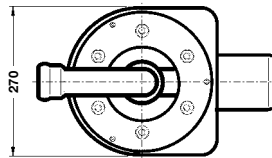
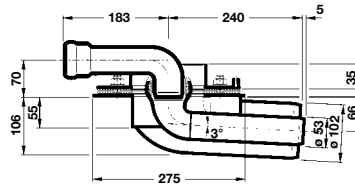
**Serie 88**

**Kaskaden Notentwässerung**

Entwässerung der Dachterrasse (DN 100)  
Durchleitung der oberen Etagen (DN 50)  
mit Anstauelement

Ablauf: Art.-Nr. 13613.100X

Gewicht: 7,9 kg



**LORO-Abzweig mit Bogen - Rohr in Rohr-**  
- für LORO-X Haupt-Not-Kombi Attikaentwässerung -  
Stahl, feuerverzinkt, DN 100/50

Art.-Nr. 13500.100X

Gewicht: 3,1 kg



**LORO-X Belüftungsstück mit Lochblech**

- für LORO-X Haupt-Not-Kombi Attikaentwässerung  
Stahl, feuerverzinkt, DN 100

Art.-Nr. 13217.100X

Gewicht: 0,7 kg



**LORO-Umlenkung Dachterrasse**

- von Falleitung (DN 100) in Verzug  
über Dachterrasse,  
Stahl, feuerverzinkt, DN 100/50

Art.-Nr. 13242.DBOX

Gewicht: kg



**LORO-X Rohr mit einer Muffe,**

Stahl, feuerverzinkt  
250 mm lang

Art.-Nr. 01401.050X

Art.-Nr. 01401.100X



**LORO-Dichtelemente**

Art.-Nr. 00911.050X

Art.-Nr. 00911.100X

## Datenblatt LX 1907

### LORO-X DUOSTREAM® Distant Kaskadenentwässerung für Dachterrasse Verlegung in der Wärmedämmung

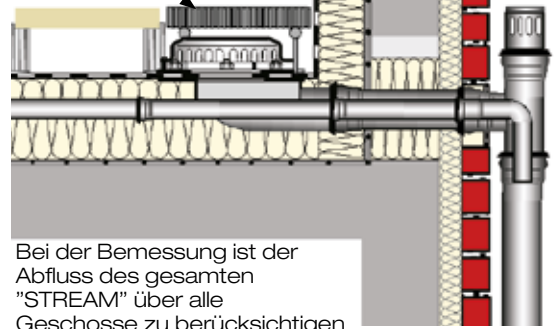
Hauptentwässerung

Freispiegelströmung

Silent

<b>Abfluss:</b>	<b>3,8 l/s</b>
<b>Wasserhöhe:</b>	<b>35 mm</b>
<b>Eingrifftiefe:</b>	-
<b>Nennweite:</b>	<b>DN 100</b>
<b>LX-Nummer:</b>	<b>LX 1907</b>
<b>Wehrhöhe:</b>	<b>0 mm</b>
<b>Haube:</b>	<b>belüftet</b>
<b>Falleitung:</b>	<b>belüftet</b>
<b>Falleitungshöhe:</b>	<b>min. 2,5 m</b>
<b>Entwässerung:</b>	<b>in Grundleitung</b>
<b>Flanschform:</b>	<b>Klemmflansch</b>

Abfluss von Dachterrasse



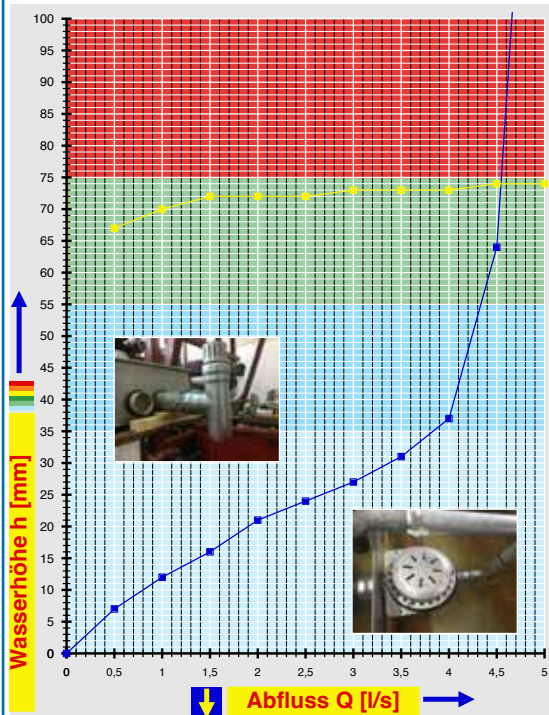
Bei der Bemessung ist der Abfluss des gesamten "STREAM" über alle Geschosse zu berücksichtigen

#### LX 1907 Stückliste

- 1 x Art.-Nr. 13441.BD0X Kaskadenablauf Dachterrasse
- 1 x Art.-Nr. 13235.100X, Schiebeflansch
- 1 x Art.-Nr. 01401.100X Rohr mit einer Muffe
- 1 x Art.-Nr. 01401.050X Rohr mit einer Muffe
- 1 x Art.-Nr. 13500.100X Abzweig mit Bogen

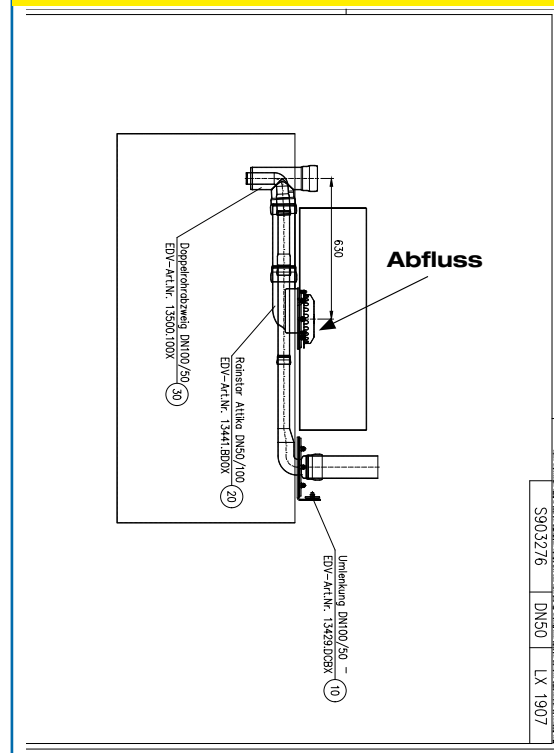
- 1 x Art.-Nr. 13217.100X Belüftungsstück
- 1 x Art.-Nr. 13429.DCBX, Umlenkung Dachterrasse
- 4 x Art.-Nr. 00911.050X Dichtelemente
- 2 x Art.-Nr. 00911.100X Dichtelemente
- 1 x Art.-Nr. 00986.000X Gleitmittel

#### hQ - Abflusskurve



Systemleistung

#### CAD



Systemform

<b>Wasserhöhe</b>	mm	10	15	20	25	30	<b>35</b>	40	45	50	55	60	65	70	75	80	85
<b>Abfluss</b>	l/s	0,8	1,4	1,9	2,6	3,4	<b>3,8</b>	4,0	4,1	4,2	4,3	4,4	5,0	5,0	5,0	5,0	5,0

## Für Verlegung der Sammelleitung in der Wärmedämmung

**LX1907-4X**

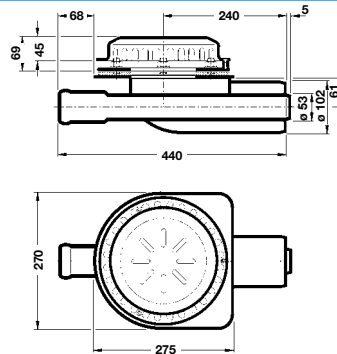
**Serie 88**

**LORO-X DUOSTREAM®-Distant  
Mehrgeschossablauf**

Entwässerung der Dachterrasse (DN 100)  
Durchleitung der oberen Etagen (DN 50)

Art.-Nr. 13441.BDOX

Gewicht: 6,7 kg



**LORO-Abzweig mit Bogen - Rohr in Rohr-**

- für LORO-X Haupt-Not-Kombi Attikaentwässerung -  
Stahl, feuerverzinkt, DN 100/50

Art.-Nr. 13500.100X

Gewicht: 3,1 kg



**LORO-X Belüftungsstück  
mit Lochblech**

- für LORO-X Haupt-Not-Kombi Attikaentwässerung  
Stahl, feuerverzinkt, DN 100

Art.-Nr. 13217.100X

Gewicht: 0,7 kg



**LORO-DUOSTREAM®  
Umlenkungsformstück**

- von Fallleitung (DN 100) in Verzug  
über Dachterrasse,  
Stahl, feuerverzinkt, DN 100/50

Art.-Nr. 13429.DCBX

Gewicht: 6,4 kg



**LORO-X Rohr mit einer Muffe,**

Stahl, feuerverzinkt  
250 mm lang

Art.-Nr. 01401.050X

Art.-Nr. 01401.100X



**LORO-Dichtelemente**

Art.-Nr. 00911.050X

Art.-Nr. 00911.100X



## Datenblatt LX 1908

### LORO-X DUOSTREAM® Distant Kaskadenentwässerung für Dachterrasse Verlegung in der Wärmedämmung

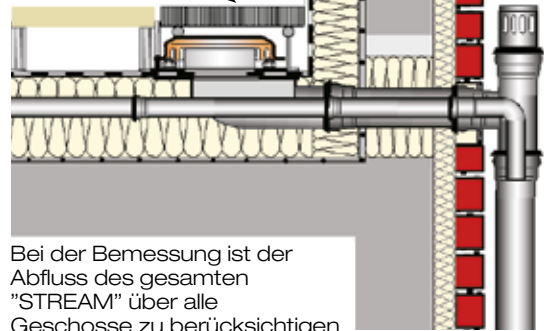
Notentwässerung

Freispiegelströmung

Silent

<b>Abfluss:</b>	<b>bis max. 4,5 l/s</b>
<b>Wasserhöhe:</b>	<b>75 mm</b>
<b>Eingrifftiefe:</b>	<b>-</b>
<b>Nennweite:</b>	<b>DN 100</b>
<b>LX-Nummer:</b>	<b>LX 1908</b>
<b>Wehrhöhe:</b>	<b>35 mm</b>
<b>Haube:</b>	<b>belüftet</b>
<b>Falleitung:</b>	<b>belüftet</b>
<b>Falleitungshöhe:</b>	<b>min. 2,5 m</b>
<b>Entwässerung:</b>	<b>ins Freie</b>
<b>Flanschform:</b>	<b>Klemmflansch</b>

Abfluss von Dachterrasse

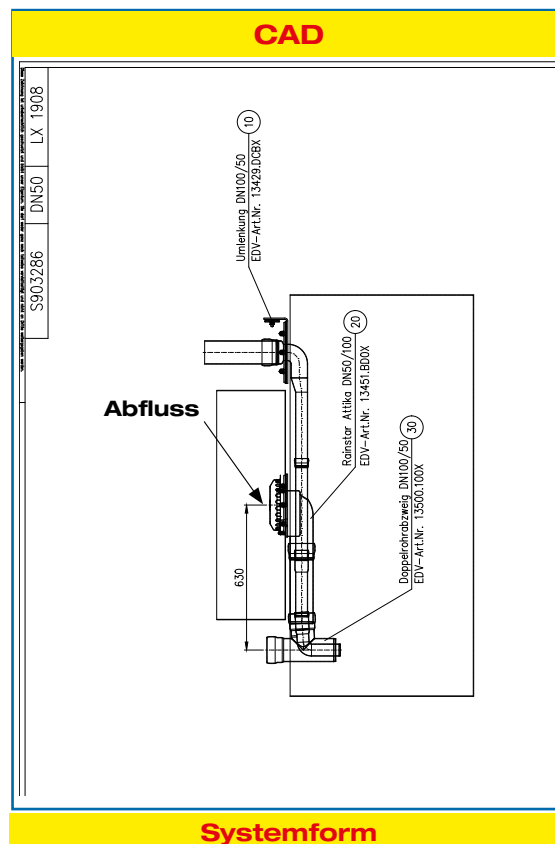
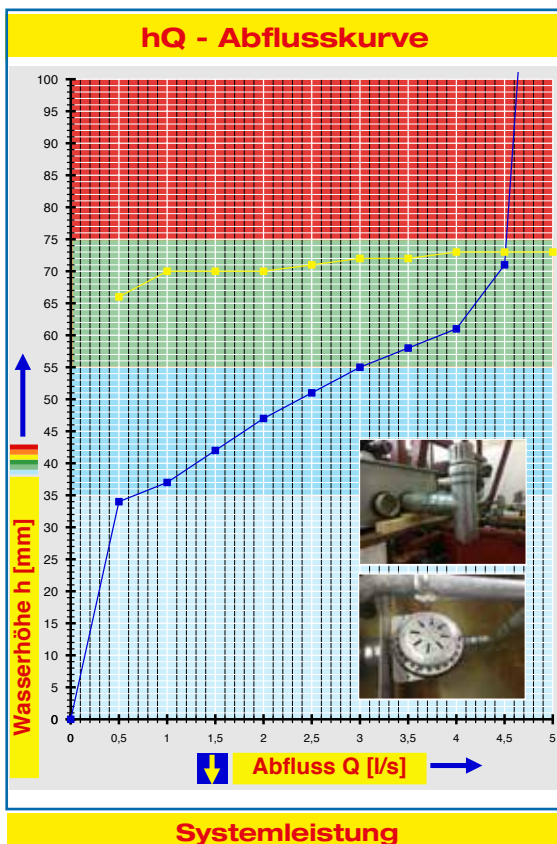


Bei der Bemessung ist der Abfluss des gesamten "STREAM" über alle Geschosse zu berücksichtigen

#### LX 1908 Stückliste

- 1 x Art.-Nr. 13451.BD0X DUOSTREAM Dachterrasse
- 1 x Art.-Nr. 13235.100X Schiebeflansch
- 1 x Art.-Nr. 01401.100X Rohr mit einer Muffe
- 1 x Art.-Nr. 01401.050X Rohr mit einer Muffe
- 1 x Art.-Nr. 13429.DCBX, Umlenkung Dachterrasse

- 1 x Art.-Nr. 13500.100X Abzweig mit Bogen
- 1 x Art.-Nr. 13217.100X Belüftungsstück
- 4 x Art.-Nr. 00911.050X Dichtelemente
- 2 x Art.-Nr. 00911.100X Dichtelemente
- 1 x Art.-Nr. 00986.000X Gleitmittel

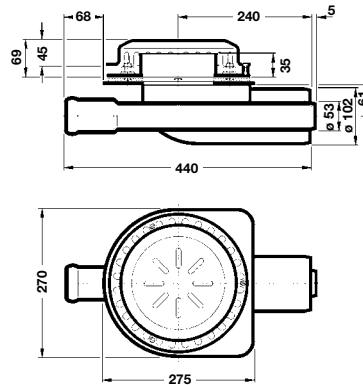


<b>Wasserhöhe</b>	mm	10	15	20	25	30	35	40	45	50	55	60	65	70	75	80	85
<b>Abfluss</b>	l/s	-	-	-	-	-	0,7	1,3	1,8	2,4	3,0	3,8	4,2	4,4	4,5	4,5	4,5

## Für Verlegung der Sammelleitung in der Wärmedämmung

### LX1908-4X

**Serie 88**  
**LORO-X DUOSTREAM®-Distant**  
**Mehrgeschoss-Notablauf**  
 Entwässerung der Dachterrasse (DN 100)  
 Durchleitung der oberen Etagen (DN 50)  
 mit Anstaulement  
 Art.-Nr. 13451.BDOX  
 Gewicht: 6,7 kg



**LORO-Abzweig mit Bogen - Rohr in Rohr-**  
 - für LORO-X Haupt-Not-Kombi Attikaentwässerung -  
 Stahl, feuerverzinkt, DN 100/50

Art.-Nr. 13500.100X  
 Gewicht: 3,1 kg



### LORO-X Belüftungsstück mit Lochblech

- für LORO-X Haupt-Not-Kombi Attikaentwässerung  
 Stahl, feuerverzinkt, DN 100

Art.-Nr. 13217.100X  
 Gewicht: 0,7 kg



**LORO-DUOSTREAM®**  
**Umlenkungsformstück**  
 - von Falleitung (DN 100) in Verzug  
 über Dachterrasse,  
 Stahl, feuerverzinkt, DN 100/50

Art.-Nr. 13429.DCBX  
 Gewicht: 6,4 kg



### LORO-X Rohr mit einer Muffe,

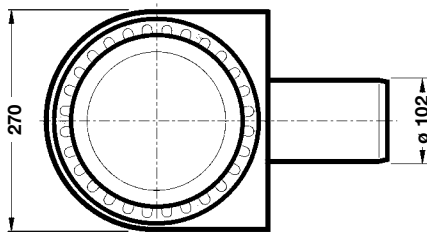
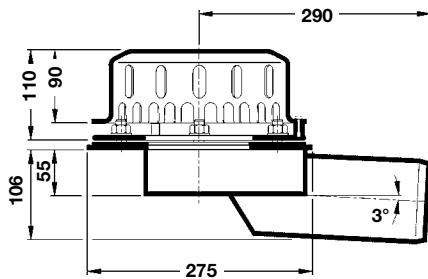
Stahl, feuerverzinkt  
 250 mm lang  
 Art.-Nr. 01401.050X  
 Art.-Nr. 01401.100X



### LORO-Dichtelemente

Art.-Nr. 00911.050X  
 Art.-Nr. 00911.100X

## Maße und Gewichte



### LORO-X RAINSTAR-Distant

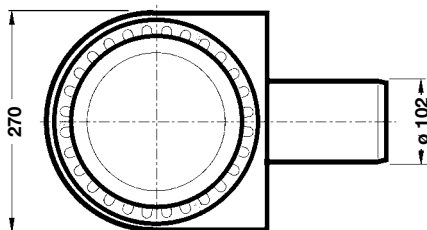
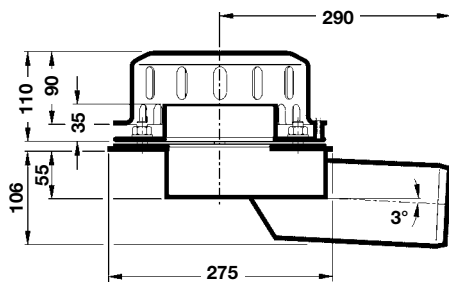
#### Attikaablauf

mit Klemmflansch für Bitumen- und Kunststoff-Dachabdichtungsbahnen aus Edelstahl

bestehend aus:  
Siebkorb, Losflansch, Kompressionsdichtung\*, Ablaufkörper

DN 100: [Art.-Nr. 01390.100X](#)

Gewicht: 4,2 kg



### LORO-X RAINSTAR-Distant

#### Attikaablauf, als Notablauf

mit Klemmflansch für Bitumen- und Kunststoff-Dachabdichtungsbahnen aus Edelstahl

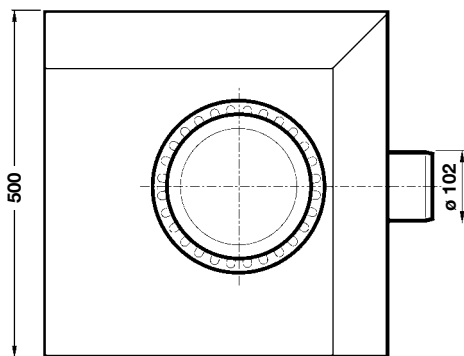
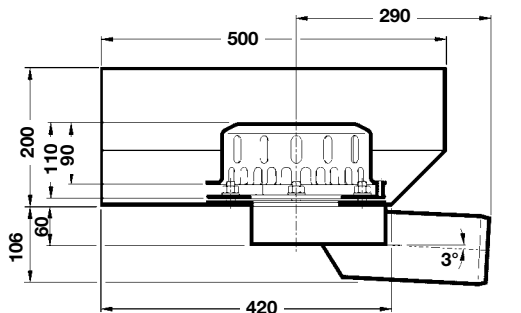
bestehend aus:  
Siebkorb, Losflansch, Kompressionsdichtung\*, Ablaufkörper

DN 100: [Art.-Nr. 01391.100X](#)

Gewicht: 4,3 kg

\* kann bei Bitumenabdichtungsbahnen entfallen.

## Maße und Gewichte



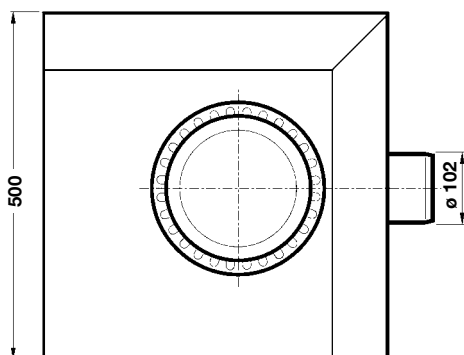
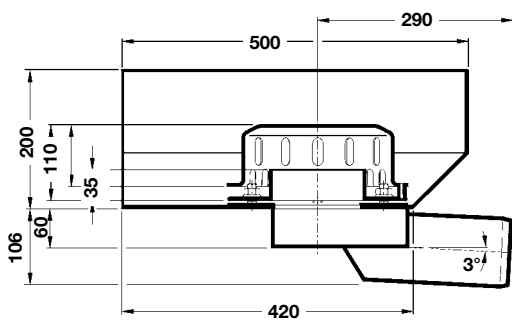
### LORO-X RAINSTAR®-Distant

#### Attikaablauf

mit Klemmflansch für Bitumen- und Kunststoff-Dachabdichtungsbahnen aus Edelstahl

bestehend aus:

Siebkorb, Losflansch, Kompressionsdichtung\*, Ablaufkörper, Eckflansch



### LORO-X RAINSTAR®-Distant

#### Attikaablauf, als Notablauf

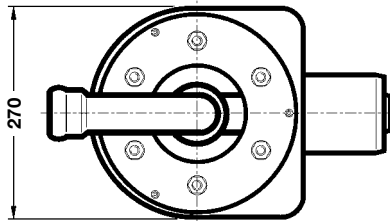
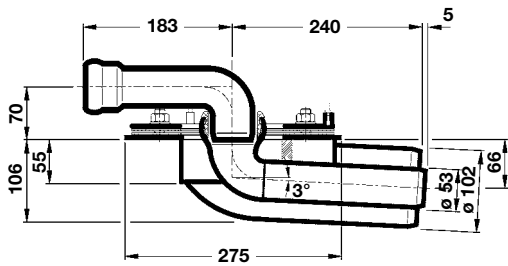
mit Klemmflansch für Bitumen- und Kunststoff-Dachabdichtungsbahnen aus Edelstahl

bestehend aus:

Siebkorb, Losflansch, Kompressionsdichtung\*, Ablaufkörper, Eckflansch

\* kann bei Bitumenabdichtungsbahnen entfallen.

## Maße und Gewichte



### LORO-X DUOSTREAM®-Distant Mehrgeschossablauf

für Verlegung der Sammelleitung zwischen Dachabdichtungsbahn und Terrassenbelag

mit Klemmflansch für Bitumen- und Kunststoff-Dachabdichtungsbahnen aus Stahl, feuerverzinkt

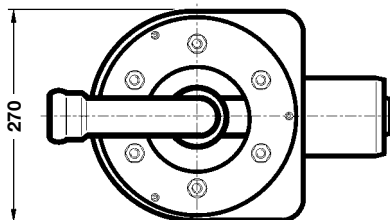
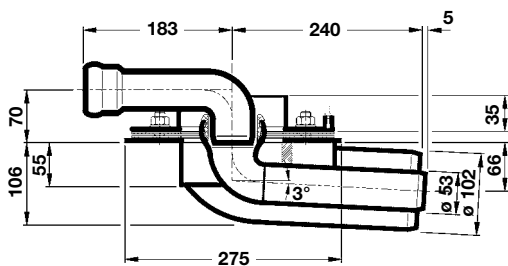
bestehend aus:

Ablaufkörper, Losflansch, Kompressionsdichtung\*, Umlenkbogen

DN 100: [Art.-Nr. 13612.100X](#)

Gewicht: 5,8 kg

**Datenblatt LX1851**



### LORO-X DUOSTREAM®-Distant Mehrgeschoss-Notablauf

für Verlegung der Sammelleitung zwischen Dachabdichtungsbahn und Terrassenbelag

mit Klemmflansch für Bitumen- und Kunststoff-Dachabdichtungsbahnen aus Stahl, feuerverzinkt

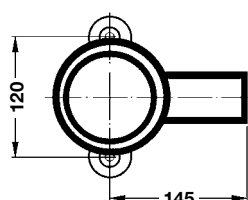
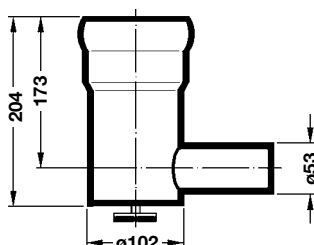
bestehend aus:

Ablaufkörper, Losflansch, Kompressionsdichtung\*, Umlenkbogen

DN 100: [Art.-Nr. 13613.100X](#)

Gewicht: 7,9 kg

**Datenblatt LX1857**



### LORO-X Umlenkformstück, DN 100

für Verlegung der Sammelleitung zwischen Dachabdichtungsbahn und Terrassenbelag

Stahl, feuerverzinkt, mit zusätzlicher Beschichtung

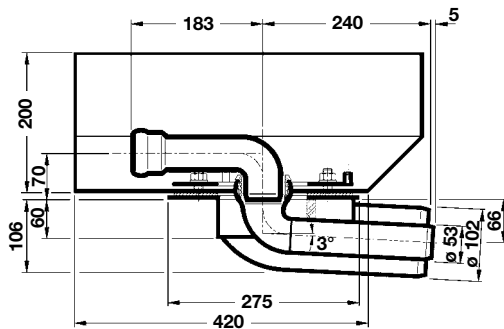
DN 100: [Art.-Nr. 13242.DB0X](#)

Gewicht: 2,3 kg

\* kann bei Bitumenabdichtungsbahnen entfallen.



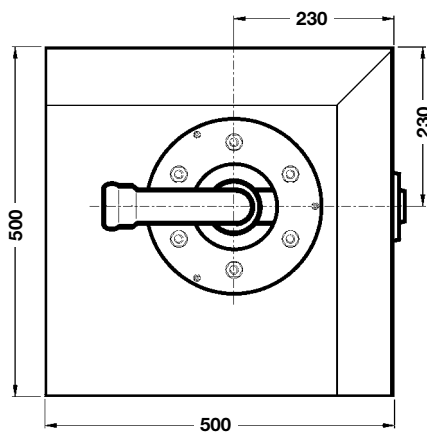
## Maße und Gewichte



### LORO-X DUOSTREAM®-Distant Mehrgeschossablauf

mit Klemmflansch für Bitumen- und Kunststoff-Dachabdichtungsbahnen  
aus Stahl, feuerverzinkt

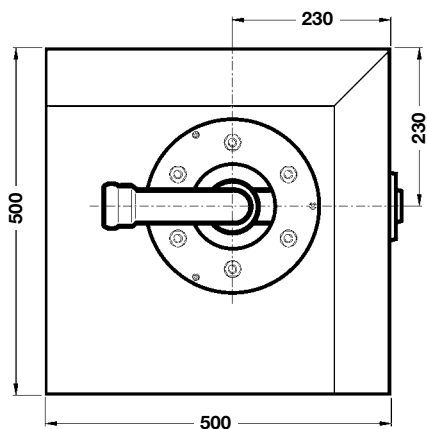
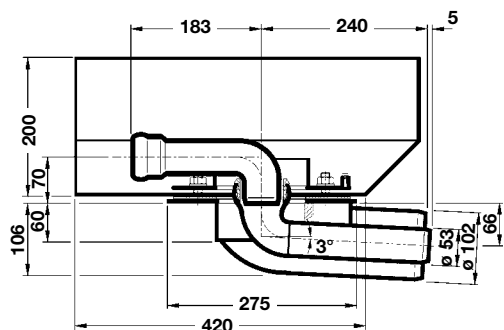
bestehend aus:  
Ablaufkörper, Losflansch, Kompressionsdichtung\*,  
Umlenkbogen, Eckflansch



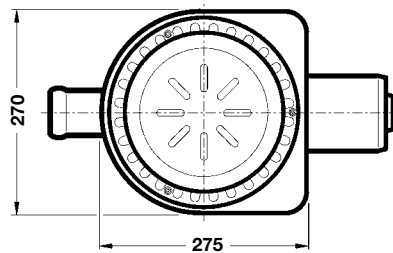
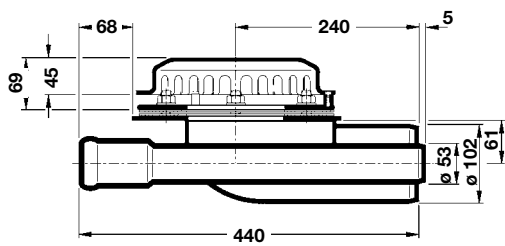
### LORO-X DUOSTREAM®-Distant Mehrgeschoss-Notablauf

mit Klemmflansch für Bitumen- und Kunststoff-Dachabdichtungsbahnen  
aus Stahl, feuerverzinkt

bestehend aus:  
Ablaufkörper, Losflansch, Kompressionsdichtung\*,  
Umlenkbogen, Eckflansch



\* kann bei Bitumenabdichtungsbahnen entfallen.



#### LORO-X DUOSTREAM®-Distant Mehrgeschossablauf

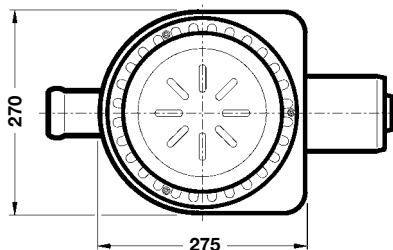
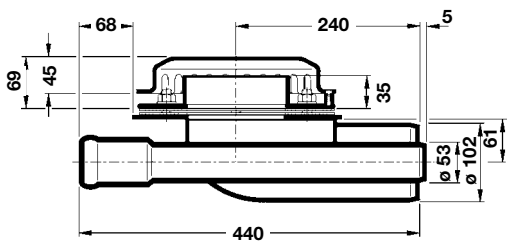
für Verlegung der Sammelleitung in der Wärmedämmung

mit Klemmflansch für Bitumen- und Kunststoff-Dachabdichtungsbahnen aus Stahl, feuerverzinkt

bestehend aus:

Ablaufkörper, Losflansch, Kompressionsdichtung\*

**Datenblatt LX1907**



#### LORO-X DUOSTREAM®-Distant Mehrgeschoss-Notablauf

für Verlegung der Sammelleitung in der Wärmedämmung

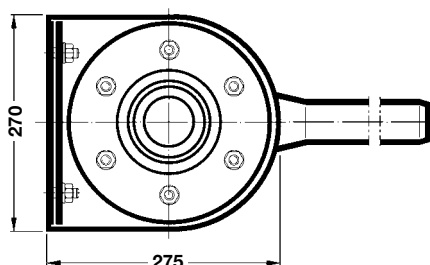
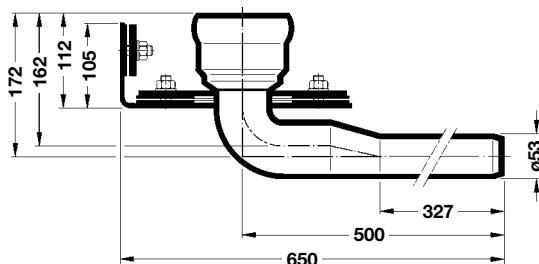
mit Klemmflansch für Bitumen- und Kunststoff-Dachabdichtungsbahnen aus Stahl, feuerverzinkt

bestehend aus:

Ablaufkörper, Losflansch, Kompressionsdichtung\*

DN 100: [Art.-Nr. 13451.BDOX](#)

**Datenblatt LX1908**



#### LORO-X Umlenkformstück, DN 100/70/50

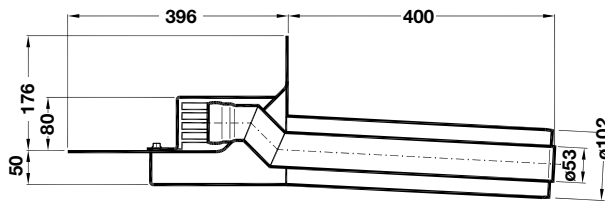
für Verlegung der Sammelleitung in der Wärmedämmung

Stahl, feuerverzinkt, mit zusätzlicher Beschichtung

DN 100: [Art.-Nr. 13429.DCBX](#)

\* kann bei Bitumenabdichtungsbahnen entfallen.

## Maße und Gewichte



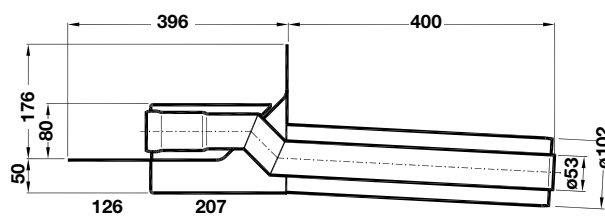
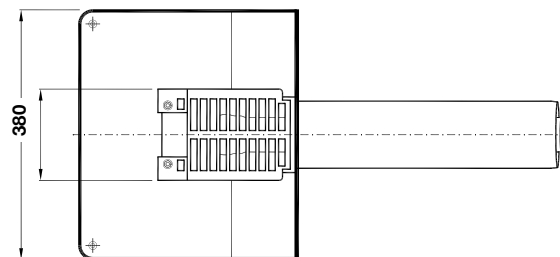
**LORO-X DUOSTREAM**  
**Kaskadenentwässerung**  
**Mehrgeschossablauf, DN 100/50,**  
 mit Klebeflansch 45° Aufkantung  
 und geringer Eingrifftiefe

mit Freisiegelströmung, **Hauptentwässerung**,  
 aus Stahl, feuerverzinkt, für Kaskadenentwässerung.  
 Entwässerung der Dachterrasse DN 100  
 Durchleitung der oberen Etagen DN 50

Art.-Nr. 13461.100X

Gewicht: 8,8 kg

**Datenblatt LX1981**



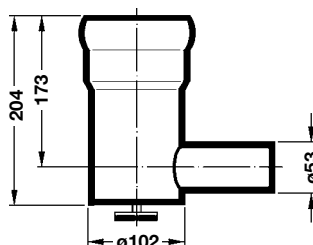
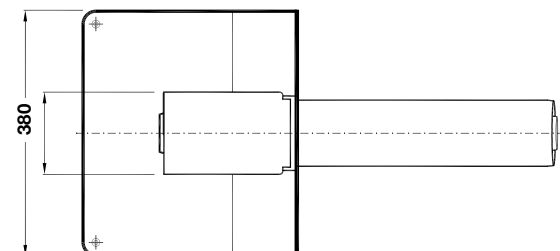
**LORO-X DUOSTREAM**  
**Mehrgeschoss-Notablauf,**  
**DN 100/50,**  
 mit Klebeflansch 45° Aufkantung  
 und geringer Eingrifftiefe

mit Freisiegelströmung, **Notentwässerung**,  
 aus Stahl, feuerverzinkt, für Kaskadenentwässerung.  
 Entwässerung der Dachterrasse DN 100  
 Durchleitung der oberen Etagen DN 50

DN 100: Art.-Nr. 13471.100X

Gewicht: 8,8 kg

**Datenblatt LX1990**

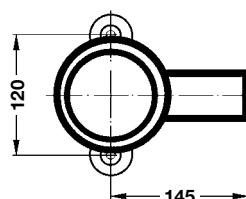


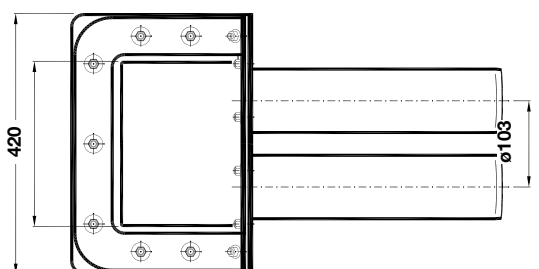
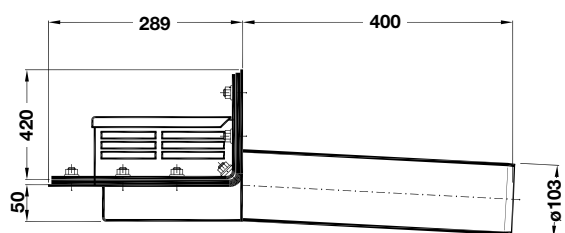
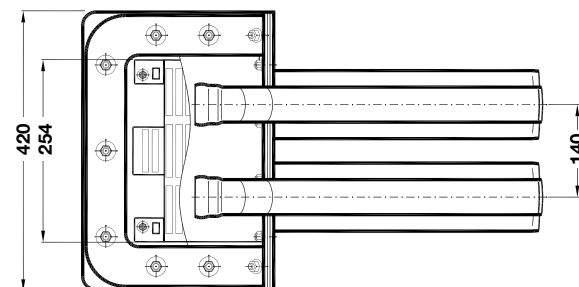
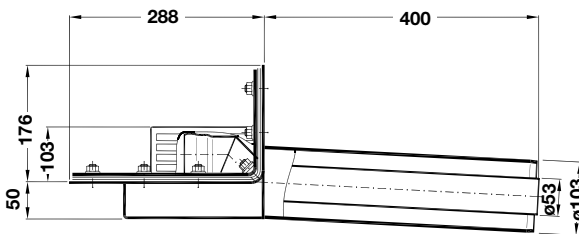
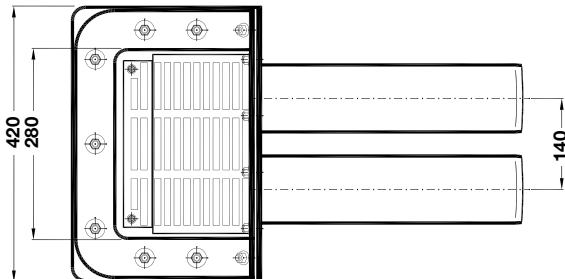
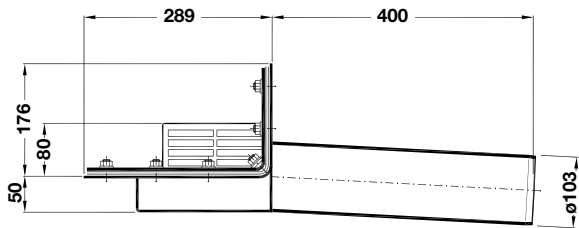
**LORO-X Umlenkformstück, DN 100**  
 für Verlegung der Sammelleitung zwischen  
 Dachabdichtungsbahn und Terrassenbelag

Stahl, feuerverzinkt, mit zusätzlicher Beschichtung

DN 100: Art.-Nr. 13242.DBOX

Gewicht: 1,6 kg





## Maße und Gewichte

### LORO-X DUOSTREAM Hochleistung Kaskadenentwässerung Attika Direktablauf mit Doppelrohr DN 100/DN 100, Serie 43

mit Klemmflansch 90°  
für Kunststoff-Abdichtungsbahnen

Stahl, feuerverzinkt, mit zusätzlicher Beschichtung

Art.-Nr. 13543.100X

Gewicht: 12,3 kg

### LORO-X QUATTROFLUX Dachterrasse mit Sieb, DN 100/50, mit Klemmflansch

Haupt-Not-Kombi Doppelrohr-Rohr für  
Hauptentwässerung mit Freispiegelströmung,  
aus Stahl, feuerverzinkt, für Staffelgeschoss-  
entwässerung.

Entwässerung der Dachterrasse 2 x DN 100  
Durchleitung der Dachterrasse 2 x DN 50

Art.-Nr. 13541.100X

Gewicht: 13,0 kg

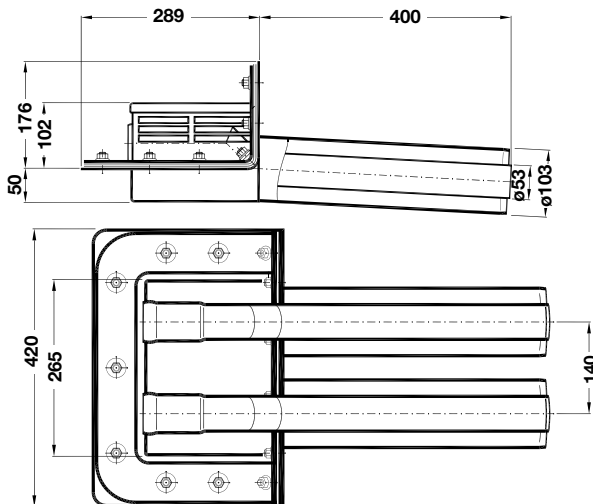
### Attika Direkt Notablauf mit Doppelrohr DN 100/DN 100, Serie 43

mit Klemmflansch 90°  
für Kunststoff-Abdichtungsbahnen

Stahl, feuerverzinkt, mit zusätzlicher Beschichtung

Art.-Nr. 13457.100X

Gewicht: 12,7 kg



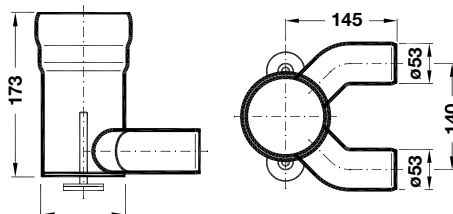
## Maße und Gewichte

### LORO-X DUOSTREAM Notablauf Dachterrasse mit Sieb, DN 100/50, mit Klemmflansch 90°

aus Stahl, feuerverzinkt,  
Entwässerung der Dachterrasse 2 x DN 100  
Durchleitung der Dachterrasse 2 x DN 50

Art.-Nr. 13458.100X

Gewicht: 14,4 kg



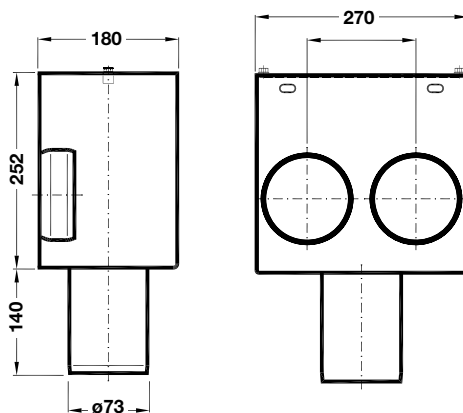
### LORO-X DUOSTREAM Hochleistung Umlenkformstück, DN 100

für Verlegung von Rohr in Rohr Falleitung (DN 100/50)  
in Doppelrohr (DN50/50) unter Plattenbelag

Stahl, feuerverzinkt, mit zusätzlicher Beschichtung

DN 100: Art.-Nr. 13221.DBBX

Gewicht: 2,0 kg

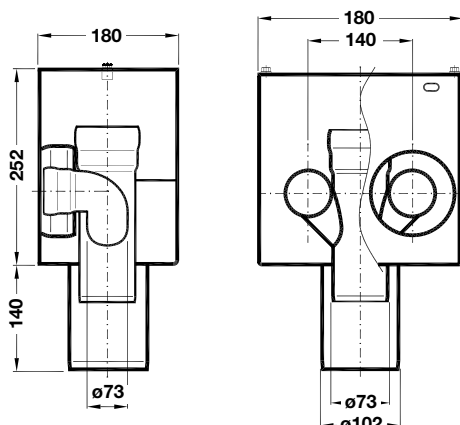


### LORO-X DUOSTREAM Hochleistung Sammelkasten - Dach, DN 100/50

aus Stahl, feuerverzinkt

Art.-Nr. 13426.D0DX

Gewicht: 5,3 kg



### LORO-X DUOSTREAM Hochleistung Sammelkasten - Dach- terrasse, DN 100/50

mit Red. Doppelabzweig  
und Überlaufkante, aus Stahl, feuerverzinkt

Art.-Nr. 13428.DBDX

Gewicht: 6,7 kg



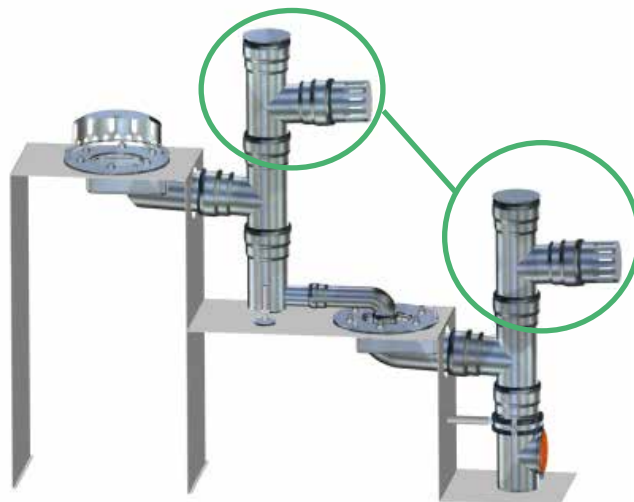
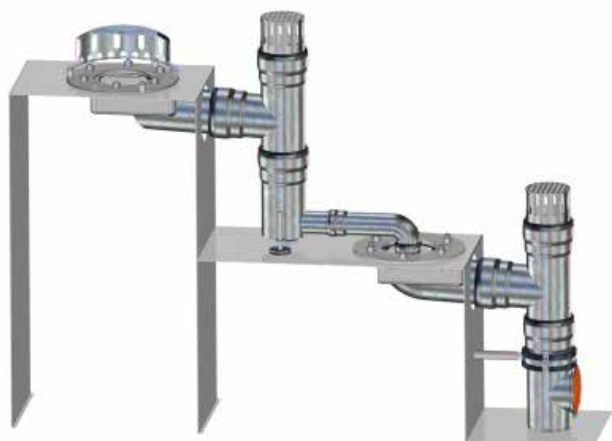
## LORO-X DUOSTREAM Kaskadenentwässerung

Standard

Sonderlösung  
seitliche Entlüftung durch die Fassade

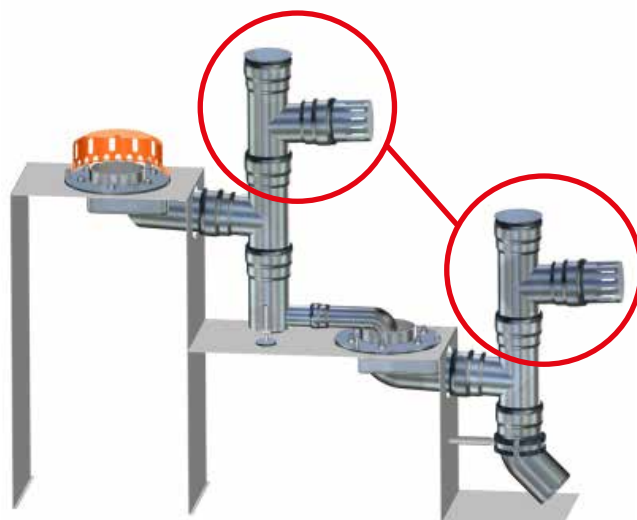
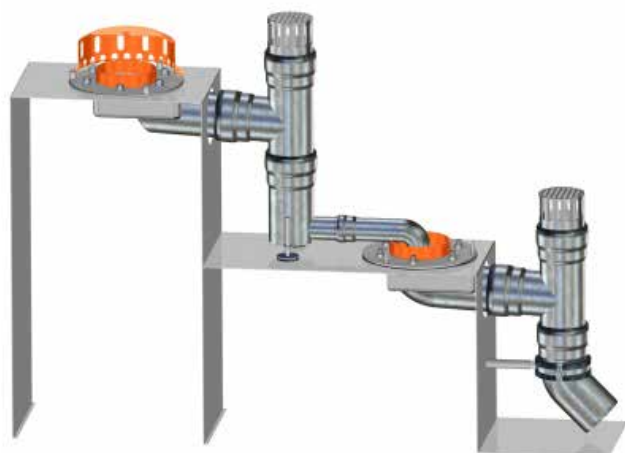
Hauptentwässerung

Hauptentwässerung



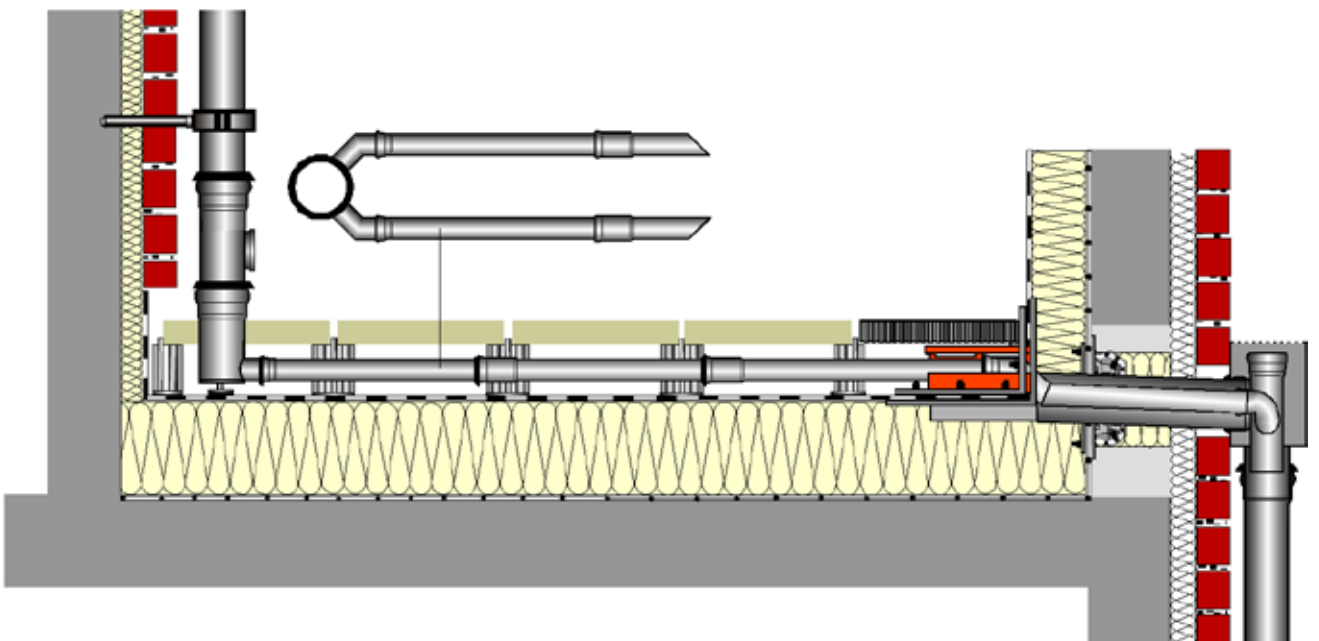
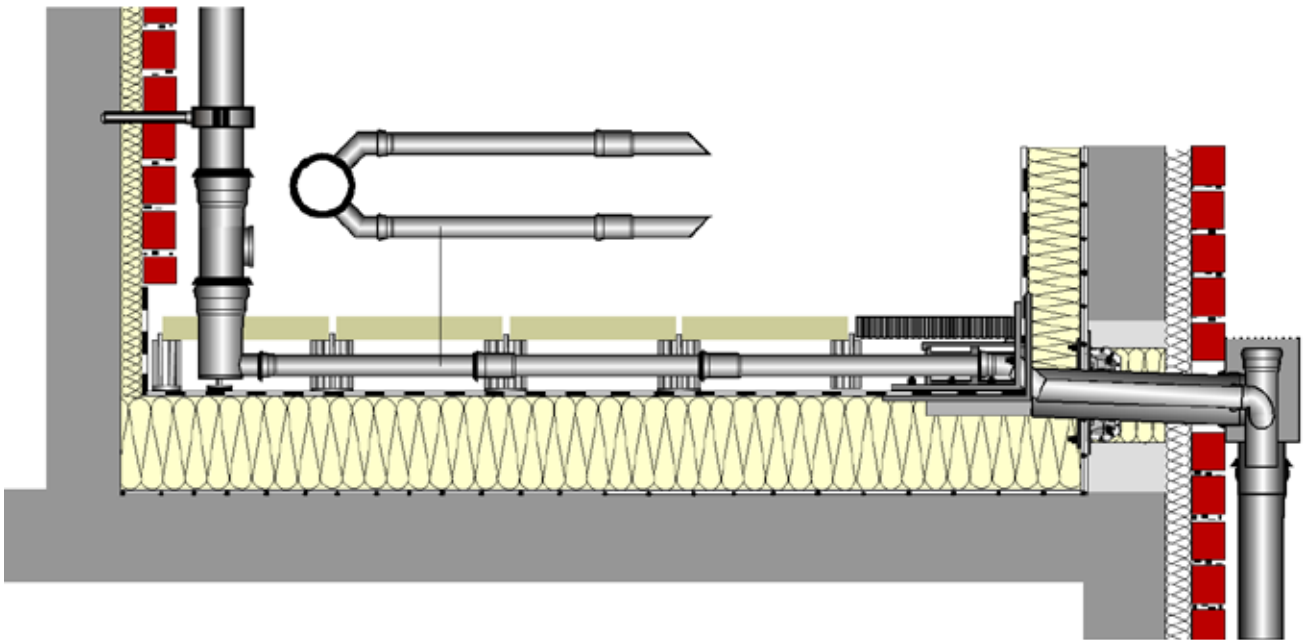
Notentwässerung

Notentwässerung



**Alternativ:**  
Winkelbogen statt Abwzweig

**LORO-X DUOSTREAM**  
**Hochleistung Kaskadenentwässerung**



## Werkvertretungen:

- 1 Rudolf Strauß GmbH Industrievertretung**  
Tel: +49 40 88 365 77 0  
industrievertretungen@r-strauss.de  
*Innendienst:* Sascha Oeltze • Tel: +49 5382 71 128  
s.oeltze@lorowerk.de
- 2 Ralf Kaminski Technischer Berater**  
Tel: +49 4748 75 65 • Mobil: +49 175 524 64 94  
Fax: +49 4748 75 66 • ralf.kaminski@lorowerk.de  
*Innendienst:* André Pralle • Tel: +49 5382 71 300  
a.pralle@lorowerk.de
- 3 Thomas Cassel Technischer Berater**  
Mobil: +49 170 9646066  
thomas.cassel@lorowerk.de  
*Innendienst:* Jared König • Tel: +49 5382 71 271  
j.koenig@lorowerk.de  
Rabea Ebbecke • Tel: +49 5382 71 302  
r.ebbecke@lorowerk.de
- 4 LORO-X Lager West**  
**Harald Peglow** Mewer Ring 7 • 58454 Witten  
Tel: +49 23 02 913 160 • Fax: +49 23 02 880 35  
witten@lorowerk.de  
**Stefan Kruska** Industrievertretung/Technischer Berater  
Fax: +49 2205 908 789 • Mobil: +49 172 209 27 77  
kruska@kruska-industrievertretung.de  
**Markus Bernad** Industrievertretung/Technischer Berater  
Mobil: +49 175 842 18 48  
bernad@kruska-industrievertretung.de  
*Innendienst:* Jared König • Tel: +49 5382 71 271  
j.koenig@lorowerk.de  
Rabea Ebbecke • Tel: +49 5382 71 302  
r.ebbecke@lorowerk.de
- 5 René Kassin Technischer Berater**  
Mobil: +49 175 5739364  
rene.kassin@lorowerk.de  
*Innendienst:* Nadine Pralle • Tel: +49 5382 71 223  
n.pralle@lorowerk.de
- 6 Bernd Albert Skiba Technischer Berater**  
Tel: +49 5382 932 91 32 • Mobil: +49 160 97 90 04 35  
Fax: +49 5382 932 91 34 • bernd.skiba@lorowerk.de  
*Innendienst:* Thorsten Börstling • Tel: +49 5382 71 252  
t.boerstling@lorowerk.de
- 7 Udo Keidel Technischer Berater**  
Tel: +49 9372 13 44 19 • Mobil: +49 160 9015 31 46  
Fax: +49 9372 13 44 35 • udo.keidel@lorowerk.de  
*Innendienst:* Nadine Pralle • Tel: +49 5382 71 223  
n.pralle@lorowerk.de
- 8 Udo Keidel Technischer Berater**  
Tel: +49 9372 13 44 19 • Mobil: +49 160 9015 31 46  
Fax: +49 9372 13 44 35 • udo.keidel@lorowerk.de  
*Betreuung Großhandel:*  
**Lauer Industrievertretungen GmbH**  
Tel: +49 8024 30 30 692 • Mobil: +49 172 855 80 04  
Fax: +49 8024 30 30 693 • rudolf.lauer@lauer-iv.de  
*Innendienst:* Christine Wille • Tel: +49 5382 71 303  
c.wille@lorowerk.de  
Lucas Heuer • Tel: +49 5382 71 250  
l.heuer@lorowerk.de
- 9 Andreas Schneider Technischer Berater**  
Tel: +49 6222 663 97 45 • Mobil: +49 160 989 750 44  
Fax: +49 6222 663 97 48 • andreas.schneider@lorowerk.de  
*Innendienst:* Annette Jürries-Hoppmann • Tel: +49 5382 71 296  
a.juerries-hoppmann@lorowerk.de
- 10 Oliver Koch Technischer Berater**  
Mobil: +49 175 574 02 25  
oliver.koch@lorowerk.de  
*Innendienst:* Annette Jürries-Hoppmann • Tel: +49 5382 71 296  
a.juerries-hoppmann@lorowerk.de  
**LORO-X Lager Baden-Württemberg**  
**Pierre Purgoll**  
Lise-Meitner-Ring 1 • 89231 Neu-Ulm  
Tel: +49 731 83300 • Fax: +49 731 87116  
neu-uhl@lorowerk.de
- 11 Peter Wollitz Technischer Berater**  
Mobil: +49 170 921 16 62  
peter.wollitz@lorowerk.de  
*Betreuung Großhandel:*  
**Lauer Industrievertretungen GmbH**  
Tel: +49 8024 30 30 692 • Mobil: +49 172 855 80 04  
Fax: +49 8024 30 30 693 • rudolf.lauer@lauer-iv.de  
*Innendienst:* Christine Wille • Tel: +49 5382 71 303  
c.wille@lorowerk.de  
Lucas Heuer • Tel: +49 5382 71 250  
l.heuer@lorowerk.de

- 12 Johann Schaub Technischer Berater**  
Mobil: +49 151 625 235 24  
johann.schaub@lorowerk.de  
*Betreuung Großhandel:*  
**Lauer Industrievertretungen GmbH**  
Tel: +49 8024 30 30 692 • Mobil: +49 172 855 80 04  
Fax: +49 8024 30 30 693 • rudolf.lauer@lauer-iv.de  
*Innendienst:* Christine Wille • Tel: +49 5382 71 303  
c.wille@lorowerk.de  
Lucas Heuer • Tel: +49 5382 71 250  
l.heuer@lorowerk.de
- 13 LORO Leipzig**  
**Iris Pohl, Susanne Kietz**  
Tel: +49 342 05 42 69 0  
e-mail: wb.leipzig@lorowerk.de  
**Uwe Binngießer Technischer Berater**  
Mobil: +49 160 97 2160 92 • uwe.binngiesser@lorowerk.de  
**Ronny Amrey Technischer Berater**  
Mobil: +49 171 213 44 35 • r.amrey@lorowerk.de  
*Innendienst:* André Hoppmann • Tel: +49 5382 71 301  
a.hoppmann@lorowerk.de
- 14 LORO Berlin**  
**Ulrich Spigant Technischer Berater**  
Mobil: +49 160 90 5150 47  
ulrich.spigant@lorowerk.de  
*Technischer Berater und Betreuung Großhandel:*  
**Steffen Spigant**  
Mobil: +49 171 975 91 68  
steffen.spigant@lorowerk.de  
*Innendienst:* Melanie Hünecke • Tel: +49 5382 71 228  
m.huenecke@lorowerk.de

**Stefan Günther Leitung Vertrieb**

Tel: +49 2654 96 49 15 • Mobil: +49 175 291 78 64  
stefan.guenther@lorowerk.de

**Heike Weiberg Leitung Verkauf-Innendienst**

Tel: +49 5382 71 257 • Fax +49 5382 71 203  
heike.weiberg@lorowerk.de



**LOROWERK K.H. Vahlbrauk GmbH & Co. KG**

Kriegerweg 1 • 37581 Bad Gandersheim, Postfach 13 80 • 37577 Bad Gandersheim  
Tel. +49 5382 71 0 • Telefax +49 5382 71 203 • Internet: www.loro.de • e-mail: infocenter@lorowerk.de